

meet the bugaboo donkey²

bugaboo donkey² の各部の名称

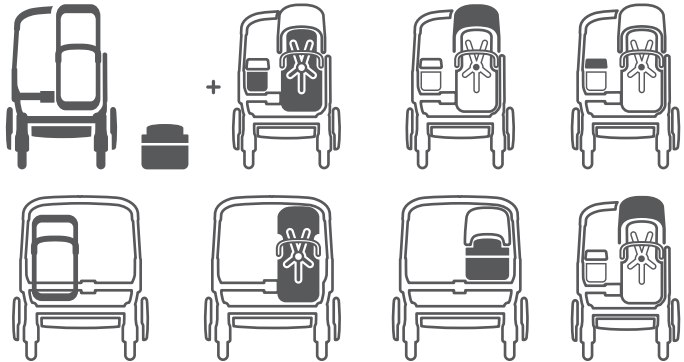
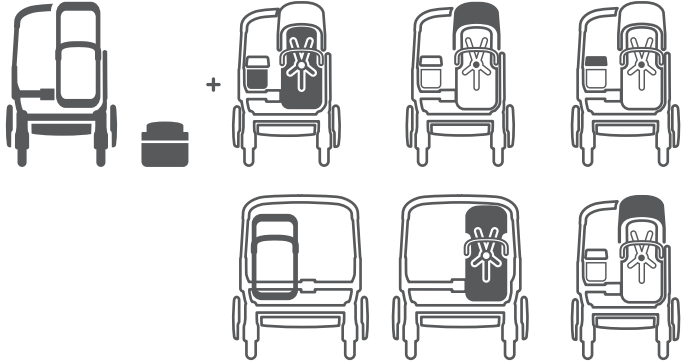
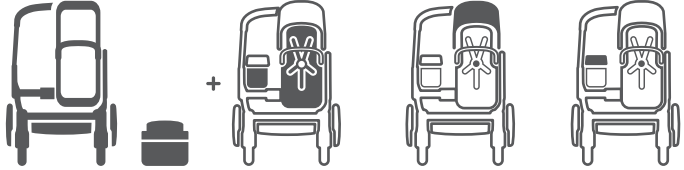
bugaboo donkey² 사용설명서

认识bugaboo donkey²

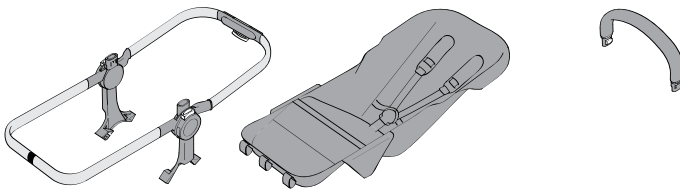
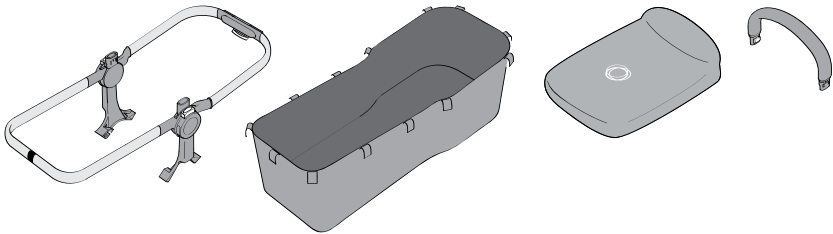
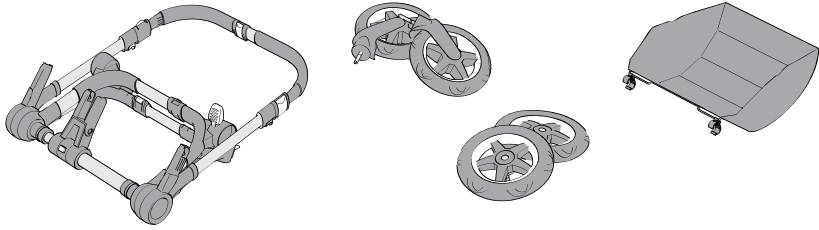
donkey²

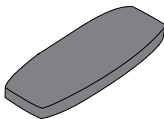
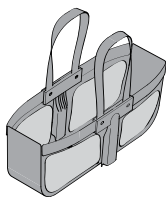
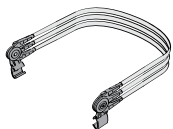
bugaboo

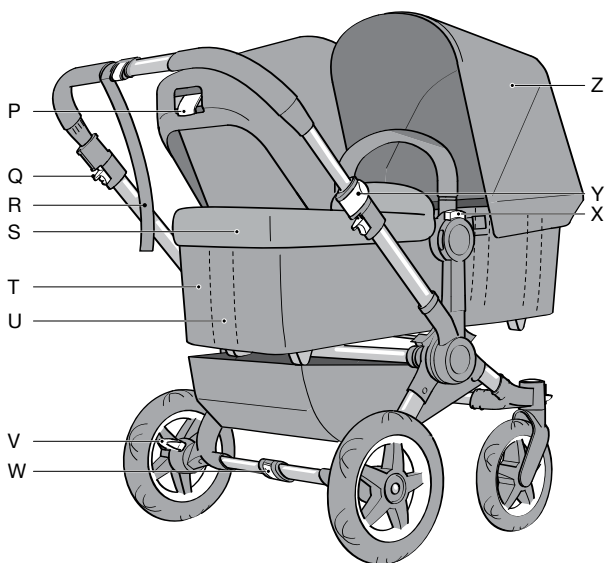
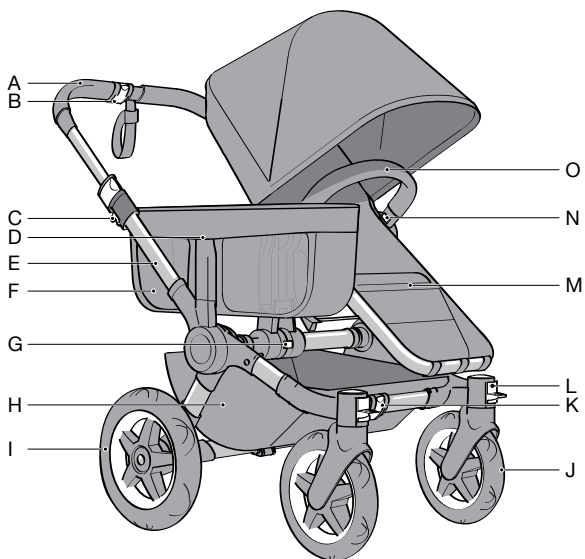
in the boxes



parts for set-up







* product depicted may not be exactly the same in all regions

- en|
- A. handlebar
 - B. handlebar width adjustment clip
 - C. folding lock
 - D. side luggage basket cover
 - E. chassis
 - F. side luggage basket
 - G. width adjustment button
 - H. underseat basket
 - I. rear wheel
 - J. swivel wheel
 - K. front width adjustment clip
 - L. swivel lock
 - M. seat

- nl|
- A. duwbeugel
 - B. breedte verstelklem duwbeugel
 - C. ontgrendelknop (vouwmechanisme)
 - D. hoes voor zij-bagagemand
 - E. onderstel
 - F. zij-bagagemand
 - G. breedte verstelknop
 - H. bagagemand
 - I. achterwiel
 - J. zwenkwiel
 - K. breedte verstelklem voorkant
 - L. zwenkwielblokkeerder
 - M. stoel
 - N. draagbeugel-ontgrendelingsknop

- cs|
- A. rukojeť
 - B. svorka k nastavení šířky rukojeti
 - C. zámek skládání
 - D. víko postranního odkládacího koše
 - E. podvozek
 - F. postranní odkládací koš
 - G. tlačítko pro nastavení šířky
 - H. košík pod sedačku
 - I. zadní kolo
 - J. otočné kolo
 - K. svorka k nastavení přední šířky
 - L. otočný zámek
 - M. sedačka

- da|
- A. styr
 - B. clip til justering af styrbredde
 - C. lås til sammenklapning
 - D. dækken til sidekurv
 - E. understel
 - F. sideopbevaringskurv
 - G. breddejusteringsknap
 - H. kurv under sædet
 - I. baghjul
 - J. svinghjul
 - K. clip til justering af forende
 - L. styrehjullås
 - M. sæde

- N. carry handle release button
- O. carry handle
- P. backrest adjustment handle
- Q. folding lock with secondary lock
- R. wrist strap
- S. apron
- T. bassinet/carrycot
- U. bassinet/carrycot wire
- V. brake
- W. rear width adjustment clip
- X. frame release button
- Y. handlebar adjustment clip
- Z. sun canopy

- O. draagbeugel
- P. verstelknop rugleuning
- Q. ontgrendelknop (vouwmechanisme) met ontgrendelbeveiliging
- R. polsband
- S. wiegdekje
- T. wieg
- U. wiegbalein
- V. rem
- W. breedte verstelklem achterkant
- X. ontgrendelingsknop onderstel
- Y. duwbeugel verstelklem
- Z. zonnepap

- N. tlačítko k uvolnění držadla
- O. držadlo
- P. páčka pro nastavení zadní opěrky
- Q. zámek pro složení se sekundárním zámkem
- R. popruh na zápěstí
- S. příkrývka přenosné tašky
- T. přenosná taška
- U. výztuha
- V. brzda
- W. svorka k nastavení zadní šířky
- X. tlačítko k uvolnění rámu
- Y. rukojeť svorka pro nastavení
- Z. stříšky kočárku

- N. knap til frigørelse af bærehåndtag
- O. bærehåndtag
- P. håndtag til justering af ryglæn
- Q. lås til sammenklapning med sekundær lås
- R. håndledsrem
- S. lift overdække
- T. lift
- U. afstiver
- V. bremse
- W. clip til justering af bagende
- X. knap til frigørelse af ramme
- Y. justeringsclips til styr
- Z. kaleche

de| A. schiebebügel
 B. clip zum einstellen der schiebebügelbreite
 C. zusammenklapp-sperre
 D. abdeckung der seitlichen Gepäcktasche
 E. chassis
 F. seitliche gepäcktasche
 G. knopf zur einstellung der breite
 H. untergestellablage
 I. hinterrad
 J. schwenkrad
 K. clip zur einstellung der breite vorn
 L. schwenkradverriegelung
 M. sitz

el| A. χειρολαβή
 B. κλιπ ρύθμισης πλάτους χειρολαβής
 C. αναδιπλώμενη κλειδαριά
 D. κάλυμμα πλευρικού καλαθιού αποσκευών
 E. βάση
 F. πλαϊνό καλάθι αποσκευών
 G. κουμπί ρύθμισης πλάτους
 H. καλάθι κάτω από το κάθισμα
 I. πίσω τροχός
 J. περιστρεφόμενος τροχός
 K. κλιπ ρύθμισης μπροστινού πλάτους
 L. ασφάλεια περιστρεφόμενου τροχού
 M. κάθισμα
 N. κουμπί απελευθέρωσης χειρολίου μεταφοράς

es| A. manillar
 B. pinza de ajuste del ancho del manillar
 C. seguro de plegado
 D. cubierta del bolso de equipaje lateral
 E. chasis
 F. bolso de equipaje lateral
 G. botón de ajuste de ancho
 H. cestilla de compras
 I. rueda trasera
 J. rueda giratoria
 K. pinza de ajuste del ancho delantero
 L. bloqueo de ruedas giratorias
 M. silla

fi| A. työntöaisa
 B. työntöaisan säätökiinnike
 C. taittolukko
 D. sivukorin päällinen
 E. runko
 F. sivukori
 G. leveyden säätökiinnike
 H. istuinkori
 I. takapyörä
 J. kääntyvä pyörä
 K. etuleveyden säätökiinnike
 L. kääntyvien pyörien lukko
 M. istuin

N. tragebügel-entriegelungsknopf
 O. tragebügel
 P. einstellverriegelung für die rückenlehne
 Q. zusammenklapp-sperre mit zusatzverriegelung
 R. sicherheitsriemen für das handgelenk
 S. winddecke
 T. liegeaufsatz
 U. liegeaufsatzstreben
 V. bremsen
 W. clip zur einstellung der breite hinten
 X. rahmen-entriegelungsknopf
 Y. schiebebügel einstellclip
 Z. sonnendach

O. χειρούλι μεταφοράς
 P. λαβή ρύθμισης πλάτης
 Q. αναδιπλωμένη ασφάλεια με δευτερεύουσα ασφάλεια
 R. περικάρπιο
 S. ποδιά πορτ-μπεμπέ
 T. πορτ-μπεμπέ
 U. ενισχυτικό πορτ-μπεμπέ
 V. φρένο
 W. κλιπ ρύθμισης πίσω πλάτους
 X. κουμπί απελευθέρωσης πλαισίου
 Y. κλιπ ρύθμισης χειρολαβής
 Z. τέντα ηλίου

N. botón de apertura del asa de transporte
 O. asa de transporte
 P. asa de ajuste del respaldo
 Q. seguro de plegado con bloqueo secundario
 R. muñequera de seguridad
 S. cubrepiés
 T. capazo
 U. varillas de sostén de capazo
 V. freno
 W. pinza de ajuste del ancho trasero
 X. botón de apertura de la estructura
 Y. abrazadera de ajuste del manillar extensible
 Z. capota

N. kantokahvan vapautusnäppäin
 O. kantokahva
 P. selkänojan säätökahva
 Q. taittolukko ja toinen lukko
 R. käsilenkki
 S. vaunukopan peite
 T. vaunukoppa
 U. vaunukopan tuki
 V. jarru
 W. takaleveyden säätökiinnike
 X. rungon irrotusnäppäin
 Y. työntöaisa säätökiinnitin
 Z. suojuakuomu

fr

- A. guidon
- B. clip pour ajuster la largeur du guidon
- C. mécanisme de verrouillage du repliement
- D. protection du panier latéral
- E. châssis
- F. panier latéral
- G. bouton pour ajuster la largeur du châssis
- H. panier
- I. roue arrière
- J. roue pivotante
- K. clip pour ajuster la largeur de la partie avant du cadre
- L. bouton de verrouillage de la roue pivotante
- M. siège
- N. bouton de déverrouillage de la poignée

- O. poignée
- P. poignée d'ajustement du dossier
- Q. mécanisme de verrouillage du repliement avec verrouillage secondaire
- R. dragonne de poignet
- S. tablier de nacelle
- T. nacelle
- U. baleine de nacelle
- V. frein
- W. clip d'ajustement de la largeur de la partie arrière du châssis
- X. bouton de déverrouillage du cadre
- Y. clip d'ajustement du guidon
- Z. capote

it

- A. manubrio
- B. clip di regolazione della larghezza del manubrio
- C. pulsante per la chiusura
- D. copertura della cesta portaoggetti laterale
- E. telaio
- F. cesta portaoggetti laterale
- G. pulsante di regolazione della larghezza
- H. cesta portaoggetti
- I. ruota posteriore
- J. ruota piroettante
- K. clip di regolazione della larghezza anteriore
- L. blocco ruote piroettanti
- M. seggiolino

- N. pulsante di apertura del maniglione
- O. maniglione
- P. leva di regolazione dello schienale
- Q. secondo pulsante di chiusura
- R. cinghia da polso
- S. coperta navicella
- T. navicella
- U. elemento di rinforzo della navicella
- V. freno
- W. clip di regolazione della larghezza posteriore
- X. pulsante di rilascio telaio
- Y. clip di regolazione del manubrio
- Z. cappottina

no

- A. styre
- B. justeringsklips for styrebredde
- C. klapplås
- D. trekk til sideoppbevaringskurv
- E. understell
- F. sideoppbevaringskurv
- G. breddejusteringsknapp
- H. handlenett
- I. bakhjul
- J. svinghjul
- K. justeringsklips for frontbredde
- L. retningslås for svinghjul
- M. sete

- N. utløsningsknapp for bærehåndtak
- O. bærehåndtak
- P. justeringshåndtak for ryggstøtte
- Q. klapplås med sekundærås
- R. håndledd-bånd
- S. overtrekk
- T. bag
- U. bagspile
- V. bremse
- W. breddejusteringsklemme for bakside
- X. utløsningsknapp for ramme
- Y. styre justeringsklemme
- Z. solskjerm

pl

- A. rękojeść
- B. zacisk do regulacji szerokości rękojeści
- C. zamek do składania
- D. pokrywa bocznego koszyka bagażowego
- E. podwozie
- F. boczny koszyk bagażowy
- G. przycisk regulacji szerokości
- H. koszyk pod siedzeniem
- I. koło tylne
- J. koło zwrotne
- K. zacisk do regulacji szerokości z przodu
- L. zamek zwrotny
- M. siedzenie

- N. przycisk do zwalniania rączki do przenoszenia
- O. rączka do przenoszenia
- P. uchwyty do regulacji oparcia
- Q. zamek do składania z dodatkowym zamkiem
- R. pasek na nadgarstek
- S. przykrycie gondoli
- T. gondola
- U. usztywnienie
- V. hamulec
- W. zacisk do regulacji szerokości z tyłu
- X. przycisk do zwalniania ramy
- Y. zacisk do regulacji rękojeści
- Z. budka przeciwsłoneczna

- pt|
- A. manípulo
 - B. fixador de ajustamento da largura do guiador
 - C. bloqueador de fecho
 - D. capa da mala de bagagem lateral
 - E. chassis
 - F. mala de bagagem lateral
 - G. botão de ajustamento da largura
 - H. cesta de bagagem
 - I. roda traseira
 - J. roda giratória
 - K. fixador de ajustamento da largura dianteira
 - L. bloqueador das rodas giratórias
 - M. cadeira
 - N. botão de desenganche da asa de transporte

- ru|
- A. ручка коляски
 - B. верхний зажим для регулировки ширины
 - C. замок для складывания
 - D. накладка на боковую корзину
 - E. шасси
 - F. боковая корзина
 - G. центральная кнопка регулировки ширины
 - H. корзина под сиденьем
 - I. заднее колесо
 - J. переднее поворотное колесо
 - K. нижний зажим регулировки ширины
 - L. фиксатор переднего поворотного колеса
 - M. сиденье

- sl|
- A. ročaj
 - B. objemka za prilagoditev širine krmila
 - C. zložljivi zaklep
 - D. prevleka za stransko košaro
 - E. podvozje
 - F. stranska košara
 - G. gumb za nastavitev širine
 - H. košara pod sedežem
 - I. zadnje kolo
 - J. vrtljivo kolo
 - K. sponka za nastavitev širine sprednjega dela
 - L. zaklep vrtljivih koles
 - M. sedež

- sv|
- A. styre
 - B. styre med justeringsklämma
 - C. fällspärr
 - D. lock till sidobagagekorg
 - E. chassi
 - F. sidobagagekorg
 - G. breddjusteringsknapp
 - H. bagagekorg
 - I. bakhjul
 - J. swivelhjul
 - K. främre breddjusteringsklämma
 - L. swivellås
 - M. sittdel

- O. asa de transporte
- P. pega de ajustamento do encosto da cadeira
- Q. botão de fecho com bloqueio secundário
- R. pulseira de segurança
- S. cobre-pés da alcofa
- T. alcofa
- U. vareta da alcofa
- V. travão
- W. fixador de ajustamento da largura traseira
- X. botão de desenganche da estrutura
- Y. peças de fixação de regulação do manípulo
- Z. capota

- N. кнопка для отсоединения ручки для переноски
- O. ручка для переноски
- P. ручка регулировки наклона спинки
- Q. замок для складывания с вторичным замком
- R. ремешок на запястье
- S. фартук
- T. люлька
- U. ребро жесткости люльки
- V. тормоз
- W. задний зажим регулировки ширины
- X. кнопка для снятия рамы
- Y. зажим, регулирующий высоту ручки коляски
- Z. капюшон

- N. gumb za sprostitev ročaja
- O. ročaj
- P. ročaj za nastavitev naslonjala
- Q. zložljiv zaklep z dodatnim zaklepom
- R. zapestni trak
- S. pregrinjalo košare za otroka
- T. košara za otroka
- U. ojačevalnik
- V. zavora
- W. sponka za nastavitev širine zadnjega dela
- X. gumb za sprostitev okvirja
- Y. ročaj zaponka za nastavitev
- Z. strešica

- N. bärhandtagets frigöringsknapp
- O. bärhandtag
- P. ryggstödet's justeringshandtag
- Q. fällningsspärr med sekundärt lås
- R. handledsband
- S. liggdelslock
- T. liggdel
- U. liftstöd
- V. broms
- W. bakre breddjusteringsklämma
- X. ramens frigöringsknapp
- Y. styre justeringsklämma
- Z. sufflett

tr

- A. tutma kolu
- B. tutma kolu genişlik ayarlama klipsi
- C. katlama kilidi
- D. yan bagaj sepeti örtüsü
- E. şasi
- F. yan bagaj sepeti
- G. genişlik ayarlama düğmesi
- H. koltuk altı sepeti
- I. arka tekerlek
- J. döner tekerlek
- K. ön genişlik ayarlama klipsi
- L. döner kilit
- M. koltuk

- N. taşıma kolu serbest bırakma düğmesi
- O. taşıma kolu
- P. arkalık ayarlama tutacağı
- Q. ikincil kilitli katlama kilidi
- R. bilek kayışı
- S. önlük
- T. beşik
- U. dilim
- V. fren
- W. arka genişlik ayarlama klipsi
- X. iskelet serbest bırakma düğmesi
- Y. tutma kolu ayarlama klipsleri
- Z. güneş gölgesi

ja

- A. ハンドルバー
- B. ハンドルバー幅調整クリップ
- C. 折りたたみロック
- D. 荷物用サイドバスケットカバー
- E. シャーシ
- F. サイドの荷物バスケット
- G. 幅調整ボタン
- H. アンダーシートバスケット
- I. 後ろホイール
- J. スイベルホイール
- K. 前幅調整クリップ
- L. スイベルロック
- M. シート

- N. キャリーハンドル解除ボタン
- O. キャリーハンドル
- P. バックレスト調整ハンドル
- Q. リストストラップ
- R. セカンダリロック付き折りたたみロック
- S. エプロン
- T. バンネット/キャリーコット
- U. パシネット/キャリーコットワイヤー
- V. プレーキ
- W. 後ろ幅調整クリップ
- X. フレーム解除ボタン
- Y. ハンドルバー調整クリップ
- Z. サンキャノピー

ko

- A. 핸들바
- B. 핸들바 조절 클릭 교체 세트
- C. 폴딩 버튼
- D. 사이드 러기지 바스켓 커버
- E. 샴시
- F. 사이드 러기지 바스켓
- G. 폭 조절 버튼
- H. 언더시트 바스켓
- I. 뒷바퀴
- J. 회전 바퀴
- K. 전면 폭 조절 클립
- L. 회전 잠금 장치
- M. 시트

- N. 캐리 핸들 탈착 버튼
- O. 캐리 핸들
- P. 등받이 조절 핸들
- Q. 보조 잠금장치가 있는 폴딩 락
- R. 손목 스트랩
- S. 배시넷 커버
- T. 배시넷
- U. 배시넷 와이어
- V. 브레이크
- W. 후면 폭 조절 클립
- X. 프레임 탈착 버튼
- Y. 핸들바 조절 클립
- Z. 씬 캐노피

zh

- A. 手把管
- B. 手把管宽度调节扣
- C. 安全锁
- D. 侧行李篮外套
- E. 车架
- F. 侧行李篮
- G. 宽度调节按钮
- H. 置物篮
- I. 后轮
- J. 转向轮
- K. 前侧宽度调节扣
- L. 转向锁
- M. 座椅

- N. 前扶手释放按钮
- O. 前扶手
- P. 椅背调节手把
- Q. 手腕织带
- R. 带辅助开关按钮的安全锁
- S. 脚罩
- T. 提篮/婴儿床
- U. 提篮/婴儿床头带
- V. 刹车
- W. 后侧宽度调节扣
- X. 提篮释放按钮
- Y. 手把管调节扣
- Z. 遮阳篷

.N	כפתור שחרור ידית נשיאה	.A	ידית דחיפה
.O	ידית נשיאה	.B	תפס כוונון רוחב ידית דחיפה
.P	ידית כוונון משענת גב	.C	מנעול קיפול
.Q	רצועת פרק כף היד	.D	כיסוי לסל מטען צידי
.R	מנעול קיפול עם נעילת ביטחון	.E	שילדה
.S	עריסת שכיבה	.F	סל מטען צדי
.T	כיסוי חורף עריסת שכיבה	.G	כפתור כוונון רוחב
.U	מוט עריסת השכיבה	.H	סל תחתון
.V	בלם	.I	גלגל אחורי
.W	תפס כוונון רוחב אחורי	.J	גלגל קידמי
.X	כפתור שחרור מסגרת	.K	תפס כוונון רוחב קדמי
.Y	תפס כוונון ידית דחיפה	.L	מנעול גלגל קידמי
.Z	גגון	.M	מושב

user guide - visual language



visual check OK
afbeelding controle OK
vizuální kontrola OK
visuel kontrol OK
optische kontrolle OK
comprobación visual correcta
οπτικός έλεγχος OK
silmävarainen tarkistus OK
contrôle visuel OK
esito positivo del controllo visivo
visuell kontroll OK

kontrola wzrokowa OK
verificação visual OK
наружный осмотр не выявил неисправностей
znak 'pravilno'
visuell kontroll OK
görsel kontrol tamam
目視点検 OK
육안 확인 정상
正确的效果

בדיקה חזותית - עבר



visual check wrong
afbeelding controle niet goed
vizuální kontrola - špatně
visuel kontrol ikke korrekt
optische kontrolle falsch
comprobación visual incorrecta
οπτικός έλεγχος λάθος
silmävarainen tarkistus ei hyväksyttävä
contrôle visuel erreur
esito negativo del controllo visivo
visuell kontroll feil

kontrola wzrokowa negatywna
verificação visual errada
наружный осмотр выявил неисправность
znak 'napačno'
visuell kontroll fel
görsel kontrol yanlış
目視点検間違
육안 확인이 틀림
错误的效果

בדיקה חזותית נכשלה



audible click
hoorbare klik
slyšitelné cvaknutí
tydelig kliklyd
hörbares klickgeräusch
clic sonore
ηχητικό κλικ
kuulet naksahduksen
clic audible
scatto (clic)
hörbart klick

slychać kliknięcie
clique audible
слышимый щелчок
zvočni klik
hörbart klickande ljud
duyulabilir klik sesi
聞き取れるクリック音
찰칵 소리가 들림
“咔哒”声

נקישה נשמעת



Perform action on both sides of the product.
Actie verrichten aan beide zijden van het product.
Opatření proved'te na obou stranách výrobku.
Gør som anvist på begge sider af produktet.
Fassen Sie an beiden Seiten des Produkts an.
Εκτελέστε την ενέργεια και στις δύο πλευρές του προϊόντος.
Realiza la acción en ambos lados del producto.
Tee toimet tuotteen molemmilla puolilla.
Répétez l'action des deux côtés du produit.
Esegui l'operazione su entrambi i lati del prodotto.
Følg instruksjonene på begge sider av produktet.

Powtórz czynność z obu stron wózka.
Execute a ação em ambos os lados do produto.
Выполните это действие с обеих сторон коляски.
Ukrepajte na obeh straneh izdelka.
Utför åtgärden på båda sidor om produkten.
İşlemi, ürünün iki yanına da uygulayın.
ベビーカーの両サイドから操作してください。
제품의 양쪽에서 작업을 수행해야 합니다.
对产品的两侧均执行操作。

נקוט פעולה משני צידי המוצר.



When you see this symbol in the instructional part of the user guide, please refer to the warnings chapter for ensuring the safe use of the Bugaboo Donkey².

Wanneer je op de instructiepagina's in de gebruiksaanwijzing dit symbool ziet, raadpleeg dan het hoofdstuk met waarschuwingen om er zeker van te zijn dat je de Bugaboo Donkey² veilig gebruikt.

Pokud uvidíte v instruktážní části uživatelské příručky tento symbol, podívejte se do kapitoly varování, abyste si ověřili bezpečné používání kočárku Bugaboo Donkey².

Når du ser dette symbol i instruktionsdelen af brugervejledningen, skal du bladre om til afsnittet om advarsler for at sikre, at du anvender Bugaboo Donkey² korrekt.

Wenn Sie dieses Symbol in der Bedienungsanleitung sehen, lesen Sie bitte den Abschnitt mit den Warnhinweisen, um die sichere Nutzung des Bugaboo Donkey² sicherzustellen.

Όταν βλέπετε αυτό το σύμβολο στο τμήμα οδηγιών των οδηγιών χρήσης, παρακαλούμε ανατρέξτε στο κεφάλαιο προειδοποιήσεων για τη διασφάλιση της ασφαλούς χρήσης του Bugaboo Donkey².

Quando veas este símbolo en las instrucciones de la guía del usuario, consulta el capítulo de advertencias para garantizar un uso seguro del Bugaboo Donkey².

Tämä symboli ilmaisee käyttöoppaan ohjeosassa vaaraa. Katso lisätietoja varoituksia sisältävästä luvusta ja varmista, että käytät lastenvaunuja turvallisesti.

Lorsque vous apercevez ce symbole dans les instructions du mode d'emploi, veuillez vous référer au chapitre sur les avertissements pour garantir une utilisation en toute sécurité de la Bugaboo Donkey².

Quando vedi questo simbolo nelle istruzioni della guida all'uso, fai riferimento al capitolo relativo alle avvertenze per informazioni su come usare Bugaboo Donkey² in modo sicuro.

Når du ser dette symbolet i instruksjonsdelen av bruksanvisningen, kan du se kapittelet om advarsler for å sikre at du bruker Bugaboo Donkey² på en trygg måte.

Jeśli widzisz ten symbol w instruktażowej części przewodnika, przejdź do rozdziału z ostrzeżeniami. Dzięki temu zyskasz pewność, że korzystasz z wózka Bugaboo Donkey² w bezpieczny sposób.

Quando vir este símbolo nas instruções do guia do utilizador, consulte o capítulo de avisos para garantir que utiliza o Bugaboo Donkey² de uma forma segura.

Когда вы увидите этот символ в инструкционной части руководства пользователя, см. главу с предупреждениями, чтобы обеспечить безопасное использование коляски Bugaboo Donkey².

Če v navodilih v priročniku za uporabnike vidite ta znak, preberite poglavje z opozorili, kjer so navodila za varno uporabo vozička Bugaboo Donkey².

Om du ser den här symbolen i anvisningarna i användarhandboken ska du titta i varningskapitlet så att du använder Bugaboo Donkey² säkert.

Kullanıcı kılavuzunun açıklamalar kısmında bu simgeyi gördüğünüzde, Bugaboo Donkey²'in güvenli kullanımını sağlamak için, lütfen uyarılar bölümüne başvurun.

このシンボルがユーザーガイドの使用手順に表示されている場合は、バガブー カメラオン5を安全にご使用いただくための警告ページを参照してください。

사용설명서의 지침 부분에서 이 기호를 만나면, Bugaboo Donkey²의 안전한 사용 섹션의 경고 사항을 참조하십시오.

当您在本书明书的指导说明部分看到这一符号时，请参阅警告章节，确保您将安全使用 Bugaboo Donkey²。

וייע, שמתשמל בירידמשל תוארוהה קלחב הזה למסה תא האור התא רשא
ב-Bugaboo Donkey²-בו חוטב שומיש אדוול ידכ תורהואה קרפב

white
parts

All the white parts of your Bugaboo Donkey² are functional. They're the parts that allow you to adapt and change your Bugaboo Donkey².

Alle witte onderdelen van uw Bugaboo Donkey² hebben een functie. Dit zijn de onderdelen waarmee u uw Bugaboo Donkey² kunt verstellen en veranderen.

Všechny bílé části vašeho Bugaboo Donkey² jsou funkční. Jsou to části, které vám umožňují přizpůsobit a změnit váš Bugaboo Donkey².

Alle de hvide dele på din Bugaboo Donkey² er funktionelle. Det er disse dele, der gør det muligt for dig at tilpasse og ændre din Bugaboo Donkey².

Alle weißen Teile Ihres Bugaboo Donkey² haben spezielle Funktionen/sind funktionell. Das heißt: Mit diesen Teilen können Sie Ihren Bugaboo Donkey² einstellen und verändern.

Όλα τα λευκά μέρη του Bugaboo Donkey² είναι λειτουργικά. Είναι τα μέρη που σας επιτρέπουν να προσαρμόζετε και να αλλάζετε το Bugaboo Donkey² σας.

Todas las piezas blancas de su Bugaboo Donkey² son funcionales. Son las piezas que le permiten adaptar y cambiar su Bugaboo Donkey².

Kaikki valkoiset osat ovat toiminnallisia Bugaboo Donkey² -vaunuissa. Ne ovat osia, joiden voit sovittaa ja muunnella Bugaboo Donkey² -lastenvaunuja.

Toutes les parties blanches de votre Bugaboo Donkey² sont fonctionnelles. Ces parties vous permettent d'adapter et de modifier votre Bugaboo Donkey² selon vos besoins.

Tutte le parti bianche del Bugaboo Donkey² sono funzionali. Questi pezzi consentono di adattare e modificare il Bugaboo Donkey².

Alle de hvite delene på din Bugaboo Donkey² er funksjonelle. Det er deler som gjør det mulig for deg å tilpasse og endre din Bugaboo Donkey².

Wszystkie białe części Bugaboo Donkey² są funkcjonalne. Są to części umożliwiające adaptowanie i modyfikowanie Bugaboo Donkey².

Todas as partes brancas do seu Bugaboo Donkey² são funcionais. São as partes que lhe permitem adaptar e mudar o seu Bugaboo Donkey².

Все функциональные детали коляски Bugaboo Donkey² выделены белым цветом. Эти детали позволяют трансформировать коляску Bugaboo Donkey².

Vsi beli deli vašega vozička Bugaboo Donkey² so funkcionalni. To so deli, ki vam omogočajo, da prilagodite in spremenite vaš voziček Bugaboo Donkey².

Alla vita delar på din Bugaboo Donkey² är funktionsdelar. Dessa delar gör att du kan anpassa och ändra din Bugaboo Donkey².

Bugaboo Donkey² ürününüzün tüm beyaz parçaları işlevseldir. Bunlar Bugaboo Donkey² ürününüzü ayarlamanızı ve değiştirmenizi sağlayan parçalardır.

Bugaboo Donkey² の白い部品がすべて機能することを確認してください。白い部品を使用して Bugaboo Donkey² を調整および変更します。

Bugaboo Donkey²의 흰색 부품은 모두 기능성이 있습니다. 이 부분은 Bugaboo Donkey²를 조정하거나 변경할 때 사용됩니다.

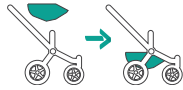
Bugaboo Donkey²的所有白色部件均为功能部件。这些部件能够让你调整 and 变化您的 Bugaboo Donkey²。

ביאתהלך מירשפאמה מיקלחה מה. מיינליצקנופ מה Bugaboo Donkey² לש מינבלה מיקלחה תא תונשלו. רדלי רובעו ררובע הקלה העיסו חטבאמ דות הו רצומב שמתשהל. Bugaboo Donkey² תא תונשלו.

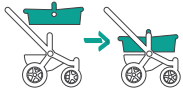
set-up



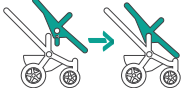
..... 18



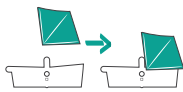
..... 20



..... 22



..... 24



..... 26



..... 28

features



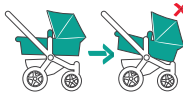
..... 32



..... 33



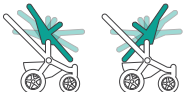
..... 34



..... 35



..... 36



..... 37-38

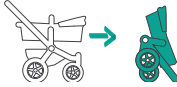


..... 39

features



..... 40



..... 41



..... 43-46



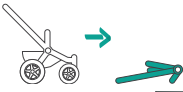
..... 46



..... 47



..... 48



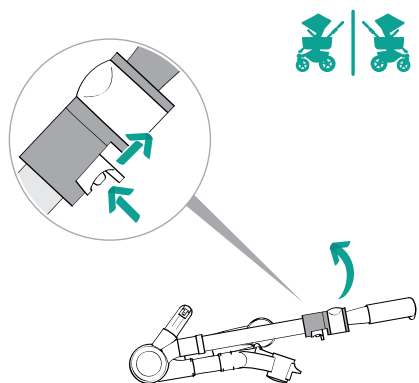
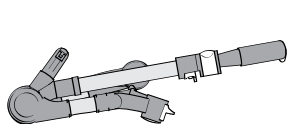
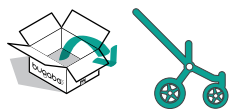
..... 50



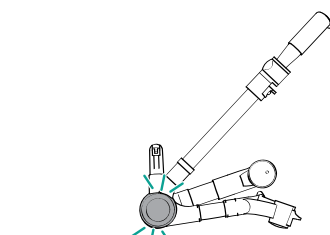
..... 51-52



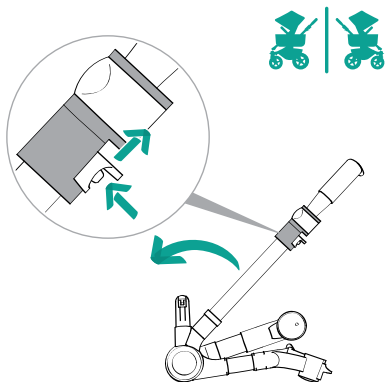
..... 53



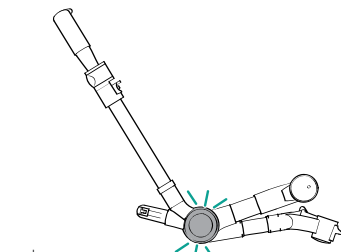
01



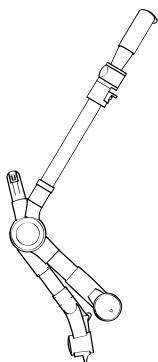
02



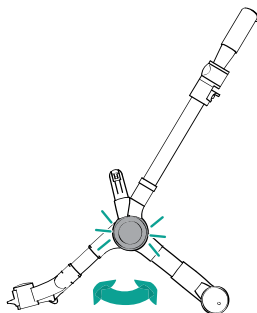
03



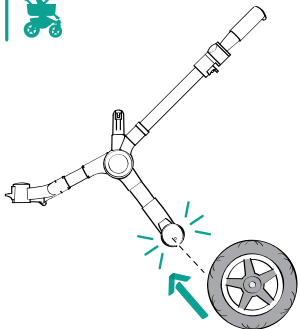
04



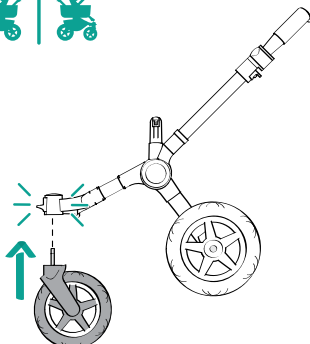
05



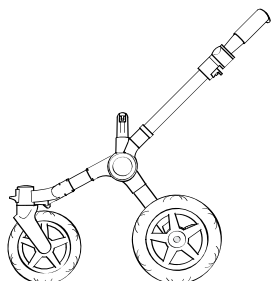
06



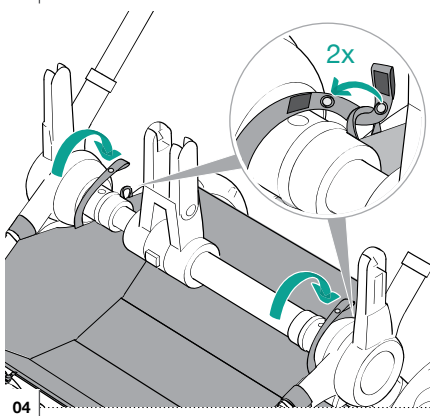
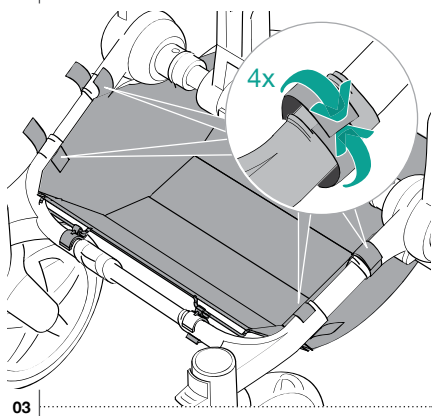
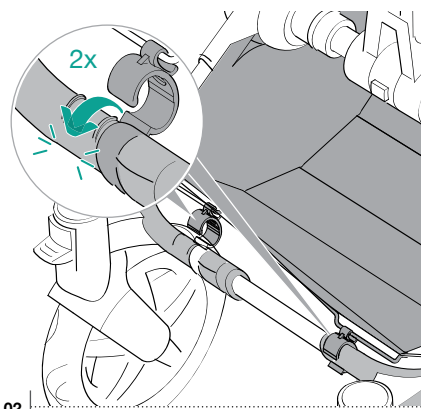
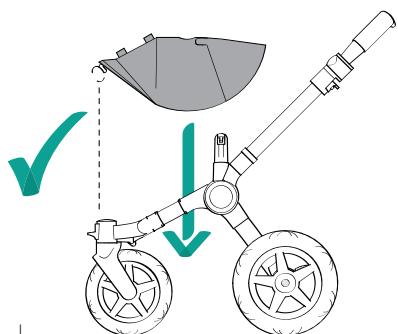
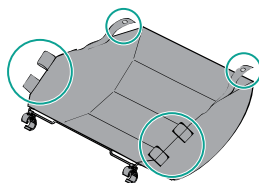
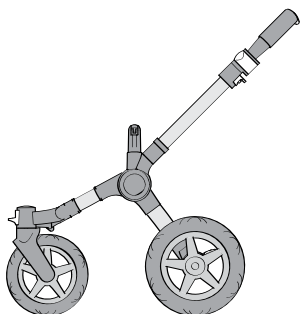
07

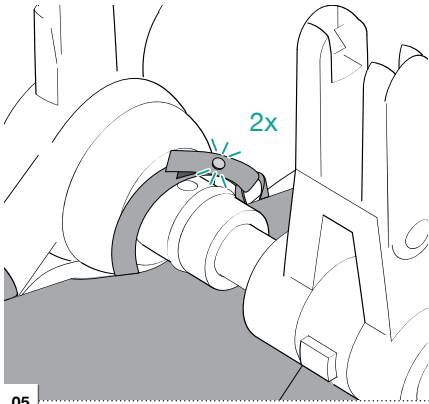


08

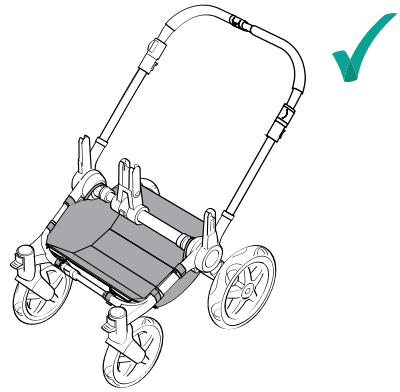


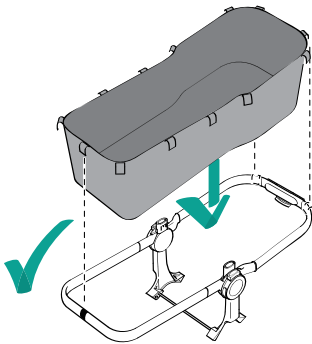
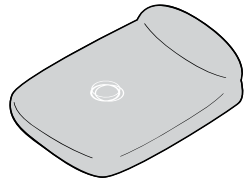
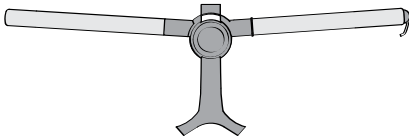
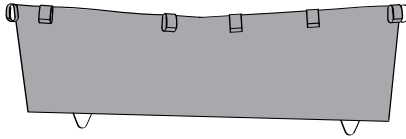
09



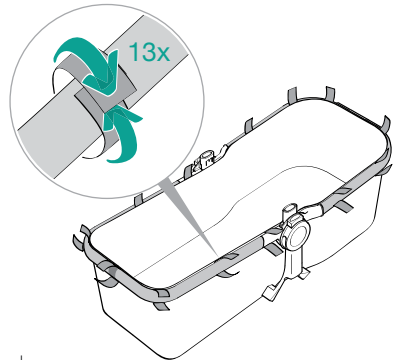


05

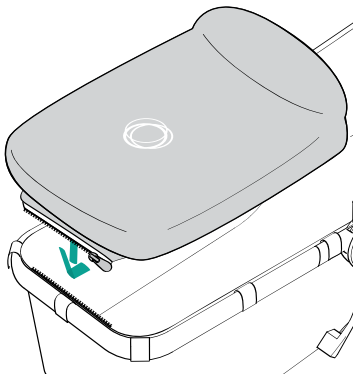




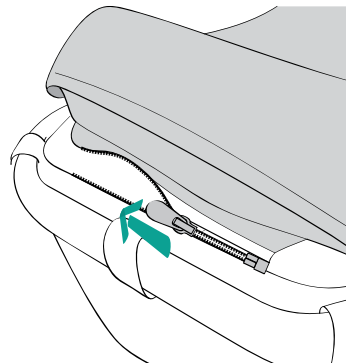
01



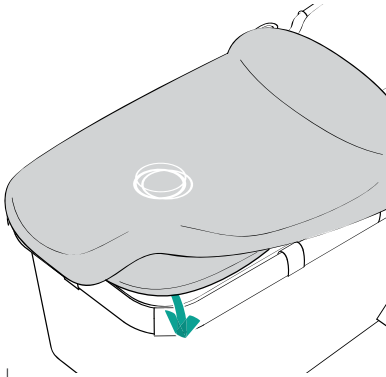
02



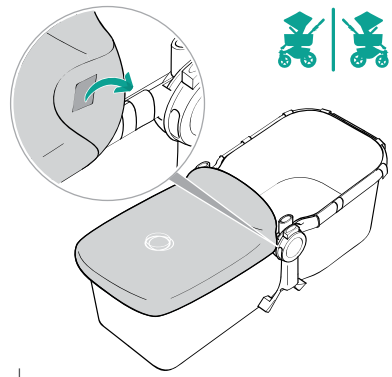
03



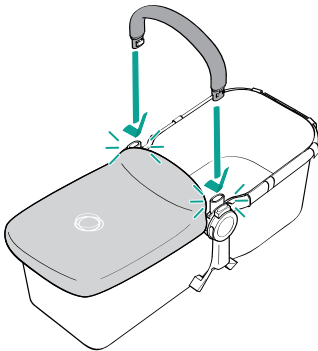
04



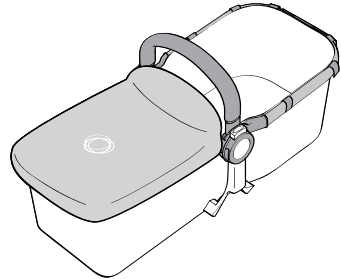
05

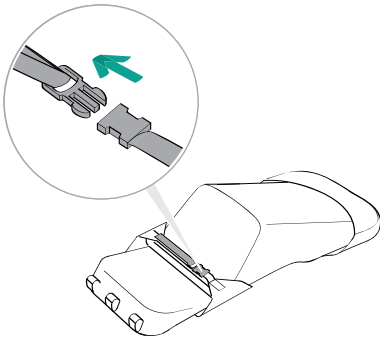
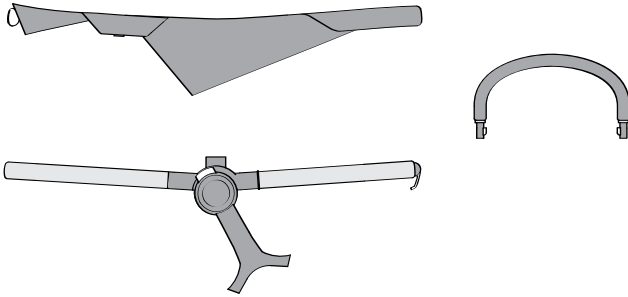
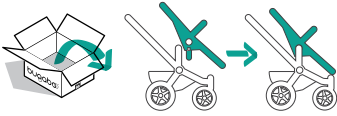


06

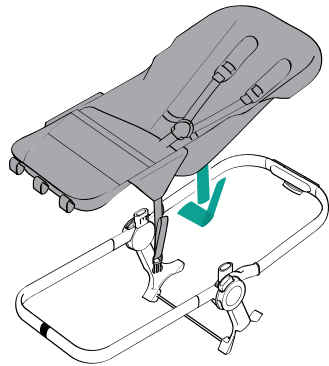


07

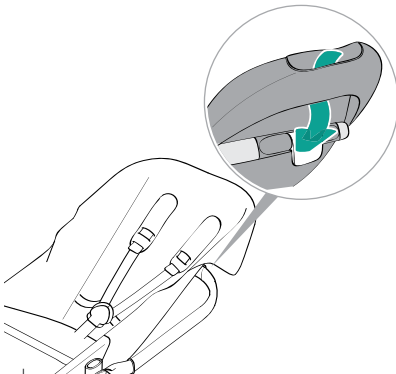




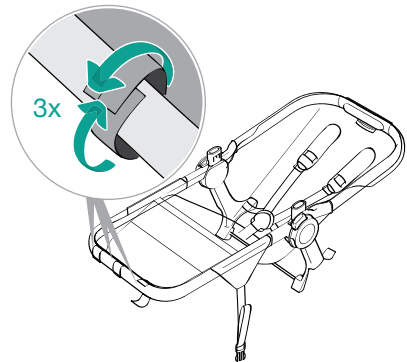
01



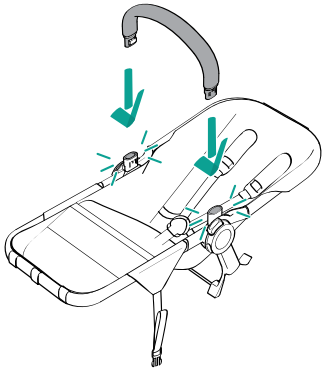
02



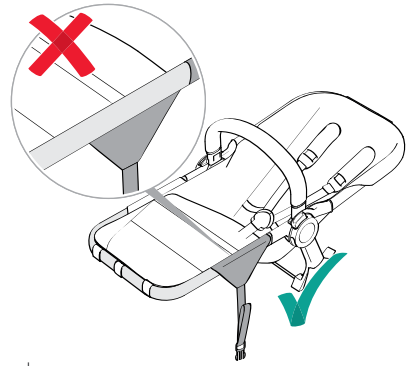
03



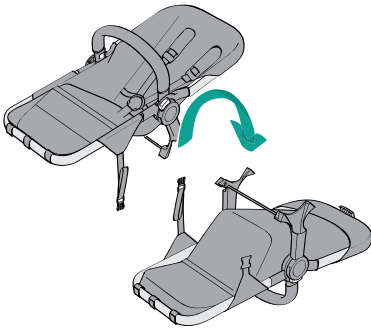
04



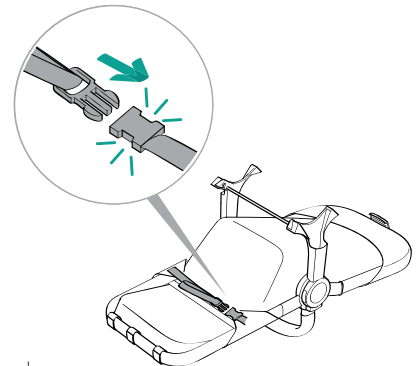
05



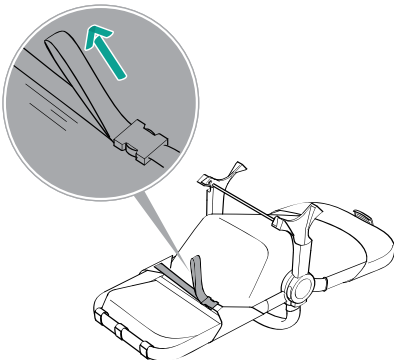
06



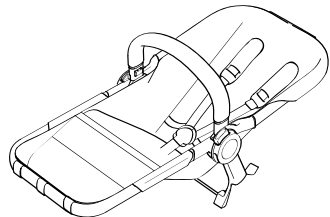
07

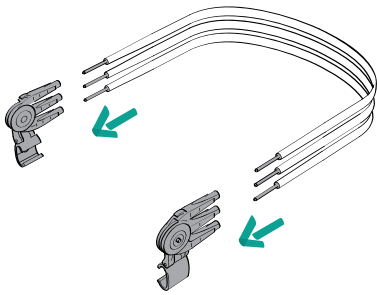
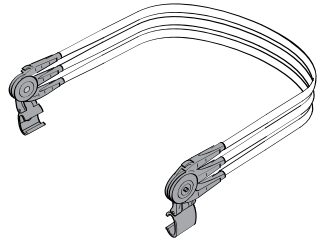
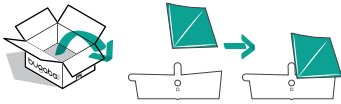


08

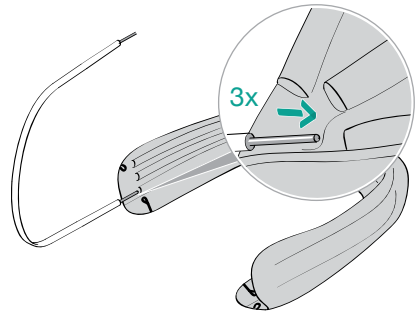


09

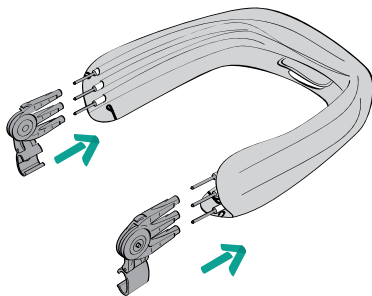




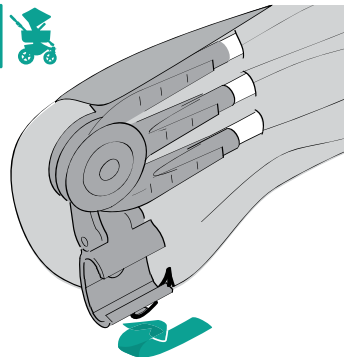
01



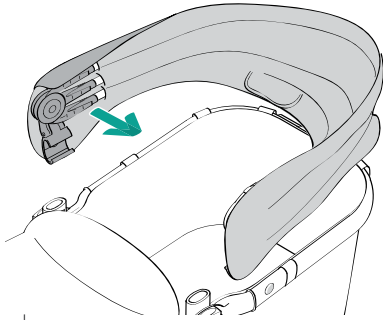
02



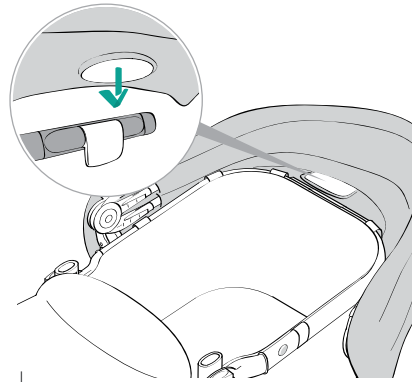
03



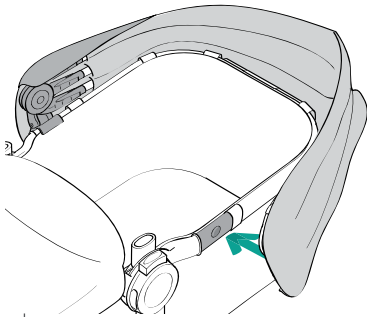
04



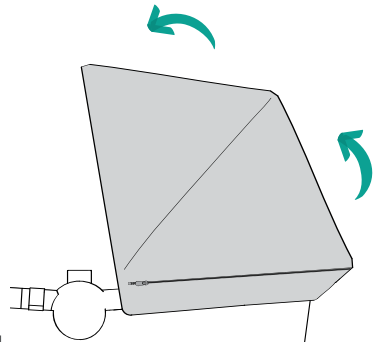
05



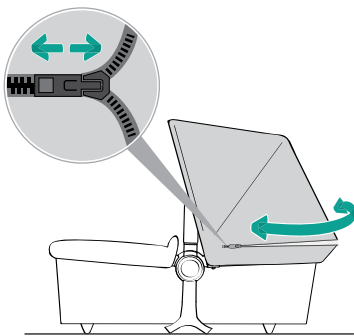
06



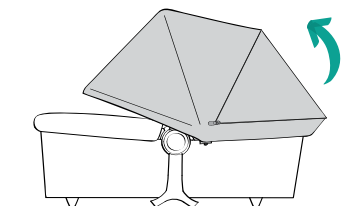
07



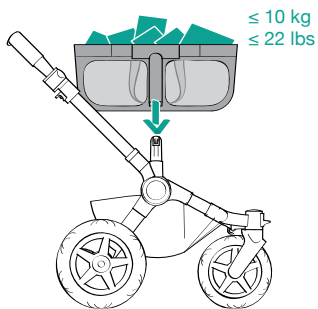
08



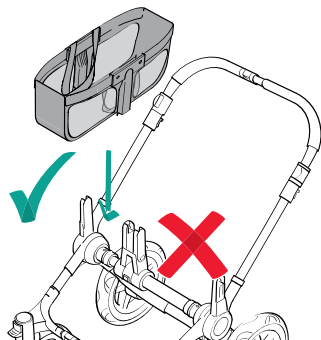
09



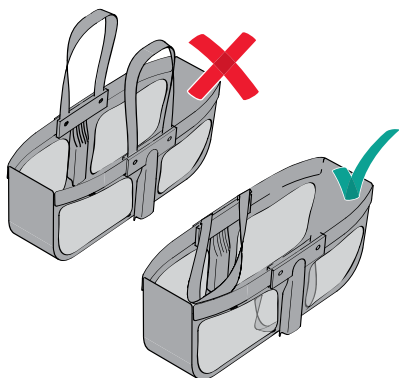
10



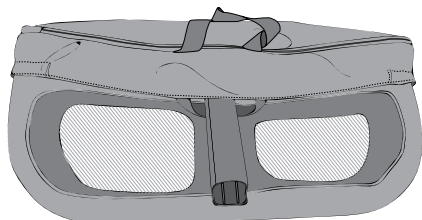
01



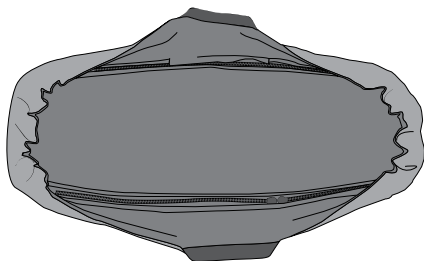
02

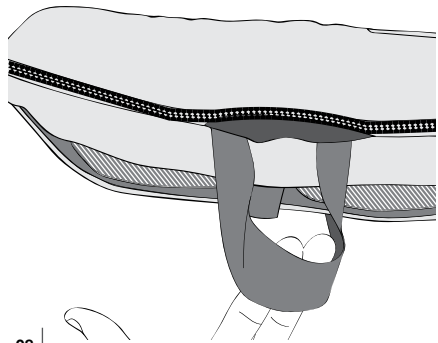
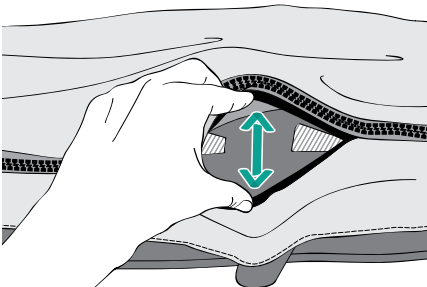
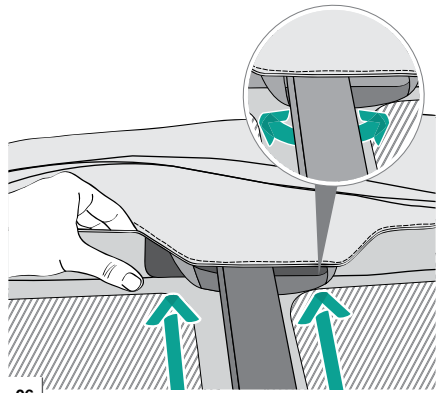
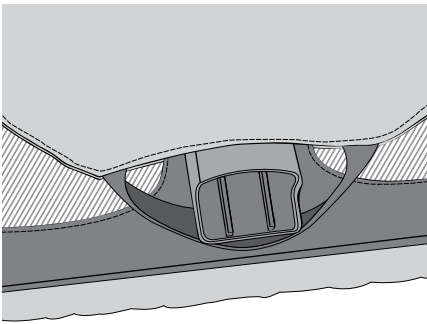
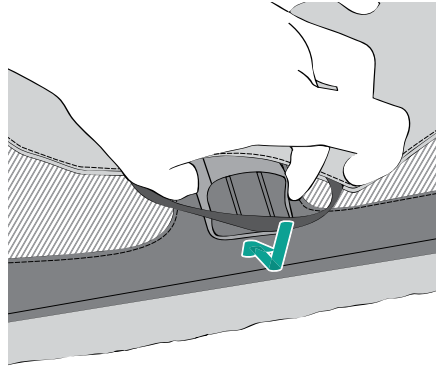
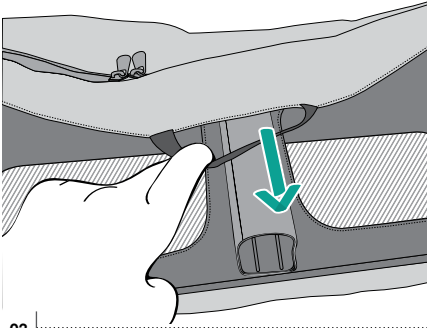


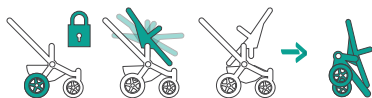
01



02







features

Please pay extra attention to all the features of the Bugaboo Donkey². This enables you to use this product to the fullest and secures a smooth ride for you and your child.

Lees de informatie over alle kenmerken van de Bugaboo Donkey² goed door. Zo gebruik je dit product optimaal en ben je verzekerd van een soepele rit voor jou en je kind.

Věnujte prosím speciální pozornost všem funkcím kočárku Bugaboo Donkey². To vám umožní využívat tento výrobek naplno a zajistí plynulou jízdu vám i Vašemu dítěti.

Vær ekstra opmærksom på de mange funktioner, som Bugaboo Donkey² har. På denne måde får du størst mulig glæde af produktet, og du sikrer en god oplevelse for dig selv og dit barn.

Achten Sie besonders auf all die Produkteigenschaften des Bugaboo Donkey². Auf diese Weise können Sie dieses Produkt optimal nutzen und auf sichere Weise für sich und Ihr Kind von den sanften Laufeigenschaften profitieren.

Δώστε ιδιαίτερη προσοχή σε όλα τα χαρακτηριστικά του Bugaboo Donkey². Αυτό σας επιτρέπει να χρησιμοποιείτε πλήρως το προϊόν και εγγυάται ευχάριστες βόλτες για εσάς και το παιδί σας.

Por favor, presta especial atención a todas las características del Bugaboo Donkey². Esto te permitirá disfrutar de este producto al máximo y te garantizará el paseo más suave para ti y para tu hijo.

Tutustu huolellisesti Bugaboo Donkey² -lastenvaunujen monipuolisiin ominaisuuksiin. Siten saat tuotteesta kaiken ilyn ja hyödyn irti, ja varmistat mukavan matkanteon itsellesi ja lapsellesi.

Veillez prêter une attention toute particulière aux schémas des fonctionnalités de la Bugaboo Donkey². Ils vous permettent d'utiliser le produit au maximum de ses capacités et de garantir une conduite en douceur pour vous et votre enfant.

Presta particolare attenzione a tutte le caratteristiche di Bugaboo Donkey². Potrai così usare il prodotto nel migliore dei modi, con una guida fluida che garantisce comfort a te e al tuo bambino.

Vær ekstra oppmerksom på alle funksjonene i Bugaboo Donkey². Da får du fullt utbytte av Bugaboo Donkey, og både du og barnet får en behagelig tur.

Zwróć uwagę na wszystkie funkcje wózka Bugaboo Donkey². Dzięki temu w pełni wykorzystasz możliwości naszego produktu oraz zapewnisz sobie i swojemu dziecku bezpieczne i płynne poruszanie się.

Execute a ação em ambos os lados do produto. Tenha especial atenção a todas as características do Bugaboo Donkey².

Пожалуйста, внимательно ознакомьтесь со всеми функциональными характеристиками коляски Bugaboo Donkey². В этом случае вы сможете использовать продукт наиболее полным образом, обеспечив плавные поездки вашему ребенку и вам.

Posebej pozorni bodite na vse funkcije vozička Bugaboo Donkey². Tako boste lahko v celoti izkoristili ta izdelek ter sebi in svojemu otroku zagotovili nemoteno uporabo.

Var extra uppmärksam på alla funktioner som Bugaboo Donkey² erbjuder. Det gör att du kan njuta av produkten till fullo och ger både dig och ditt barn en bättre upplevelse.

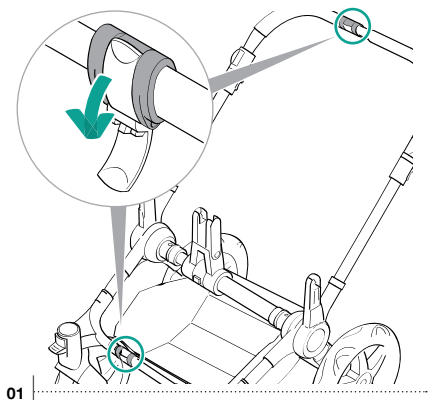
Lütfen Bugaboo Donkey²'nin tüm özelliklerini ekstra özen gösterin. Bu, ürünün en iyi şekilde kullanmanızı sağlayacak olmakla birlikte, sizin ve çocuğunuz için kusursuz bir sürüşe olanak tanıyacaktır.

バガブー ドンキー2に搭載されるすべての機能にご注目ください。ベビーカーを最大限に活用することにより、ご家族全員が安心して楽しめる旅をお約束します。

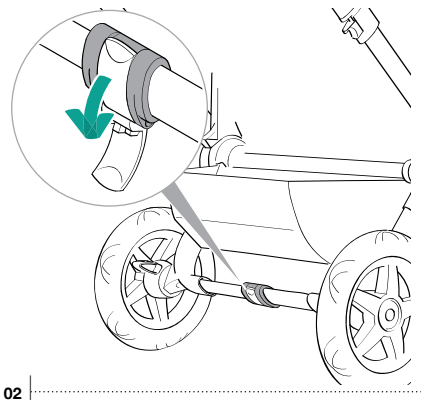
Bugaboo Donkey² 제품을 안전하게 사용할 수 있도록 제품의 모든 기능을 반드시 확인해 주십시오.

请特别注意 Bugaboo Donkey² 的所有功能。这样，您将能够充分使用本产品，并确保您和您的孩子获得顺畅的推乘体验。

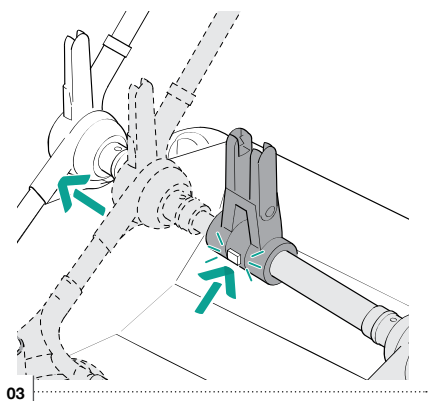
הקלה העיסון חיטבתו זה רצונו לש תונוכתה לכ תא לצנל קל רשפאת זו בל תמושת.
Bugaboo Donkey² לש תונוכתה לכל בל תמושת רתי מישל שי רדלי רובעו ררובע.



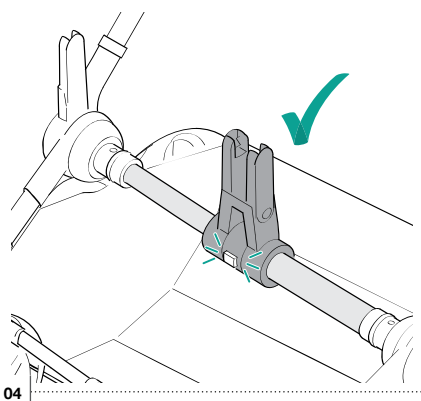
01



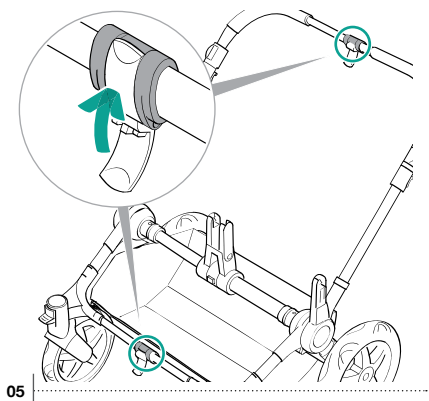
02



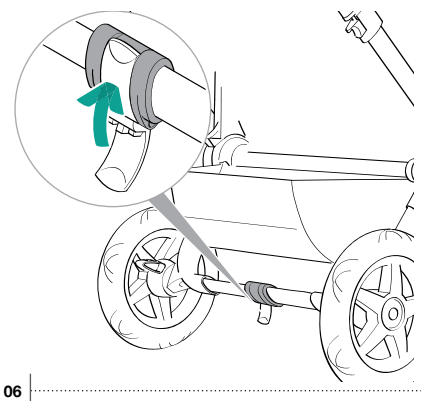
03



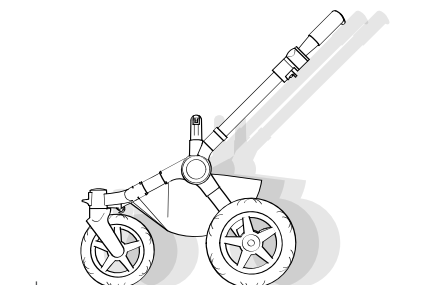
04



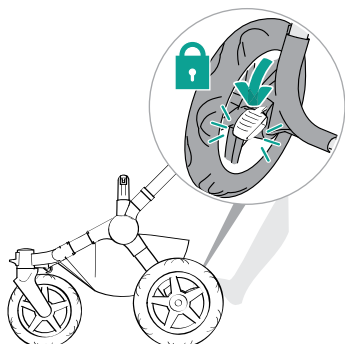
05



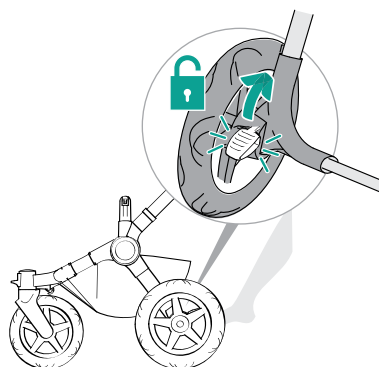
06



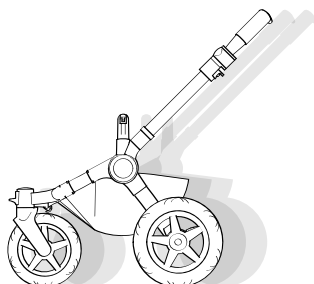
01



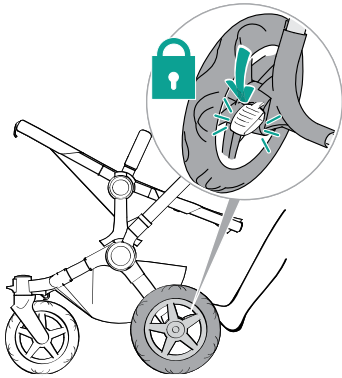
02



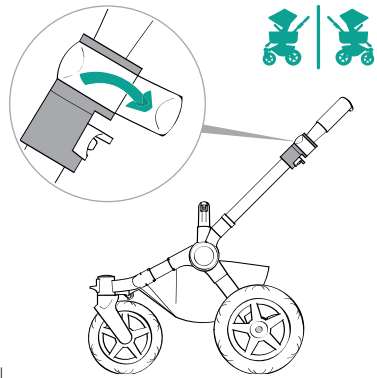
03



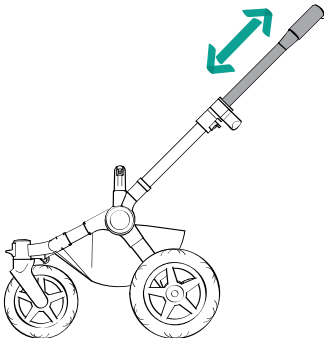
04



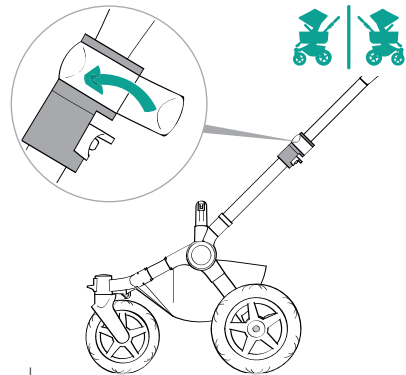
01



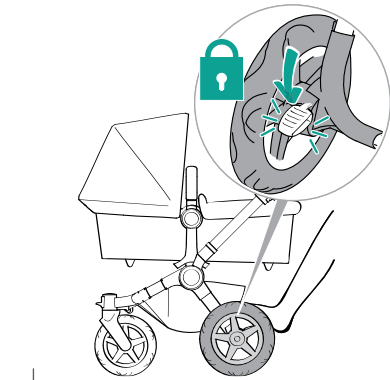
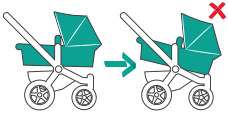
02



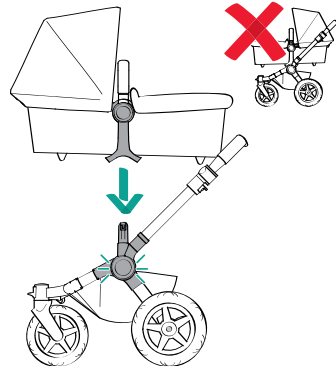
03



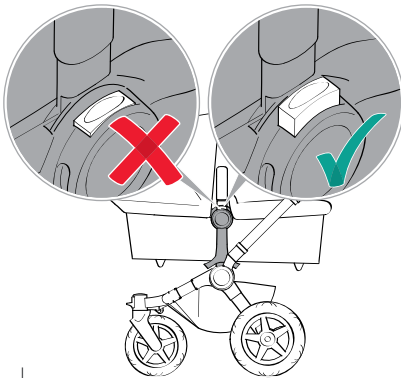
04



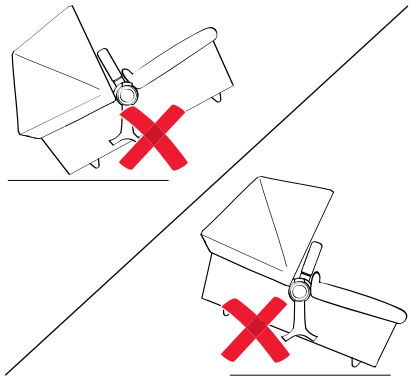
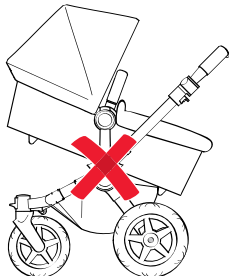
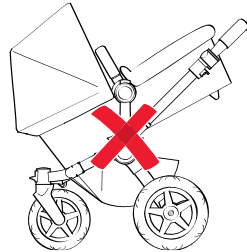
01

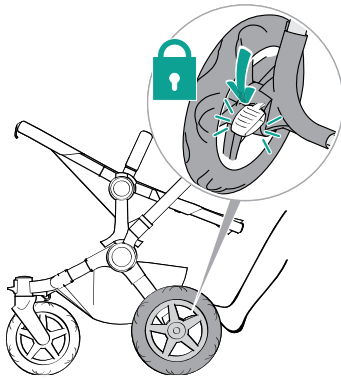
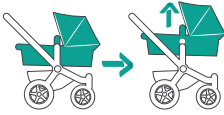


02

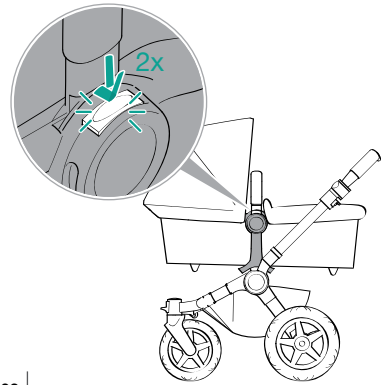


03

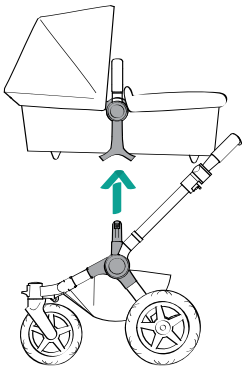




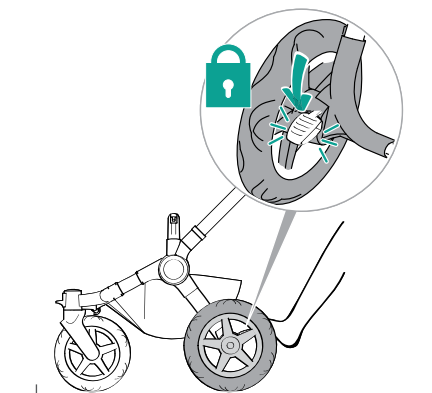
01



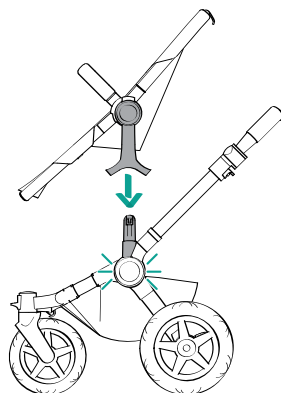
02



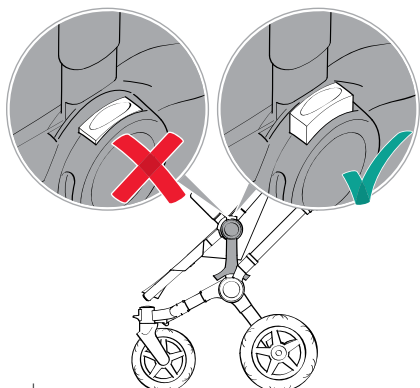
03



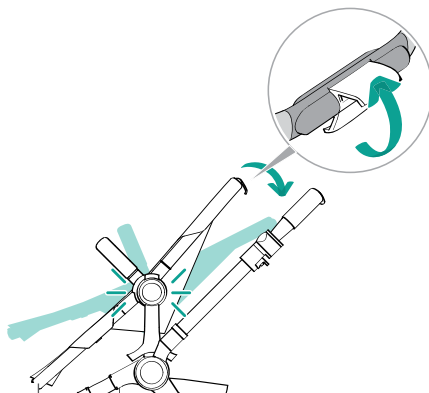
01



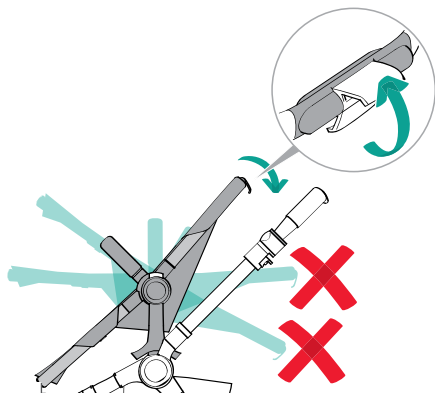
02



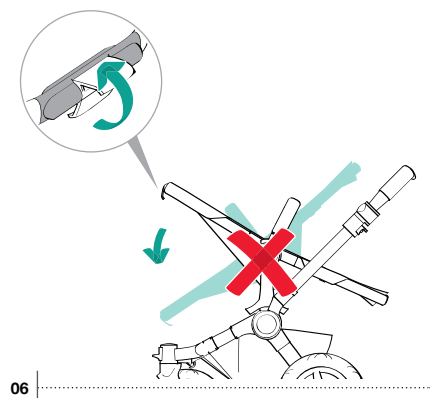
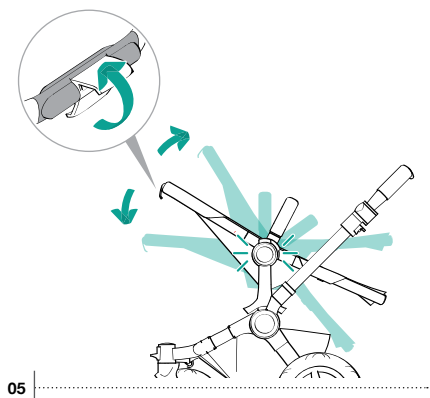
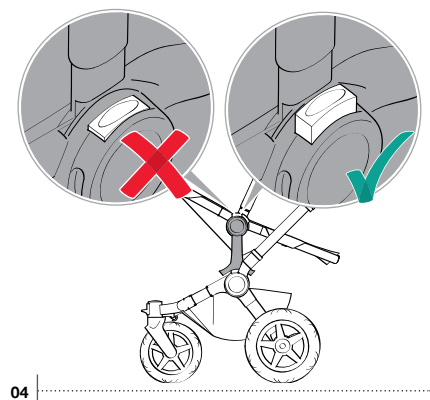
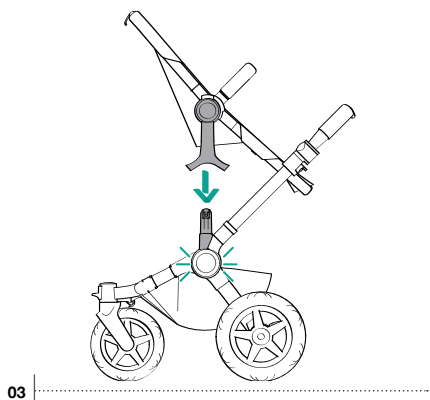
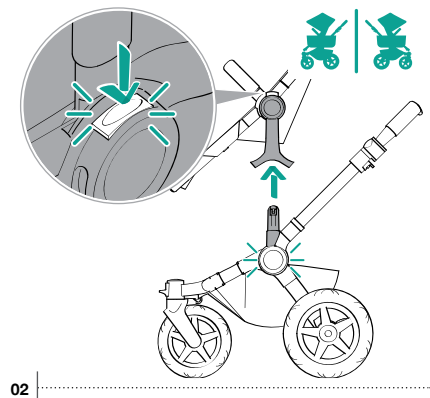
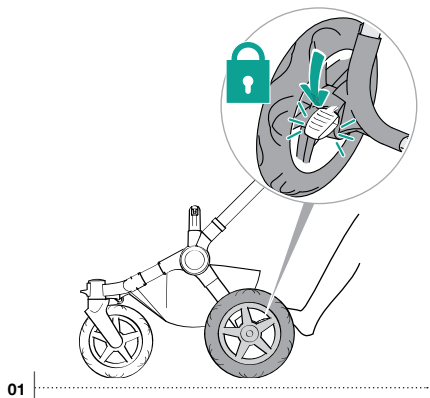
03

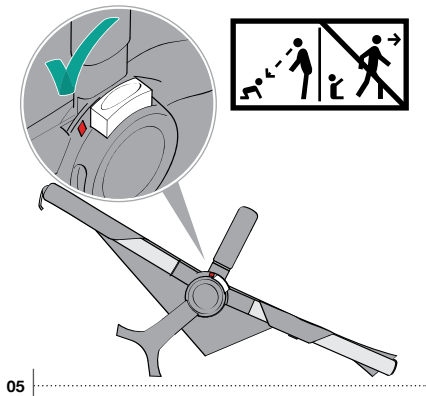
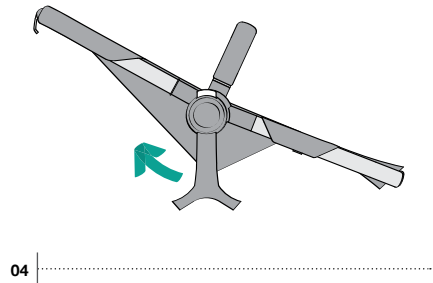
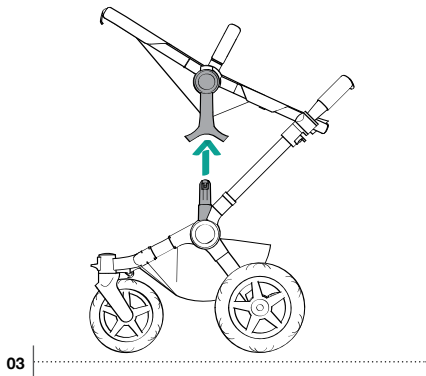
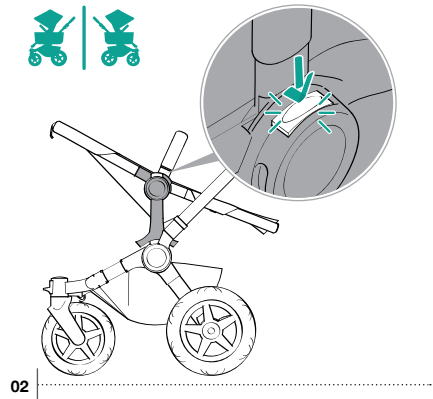
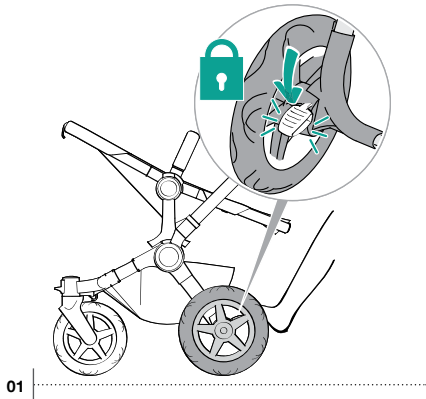


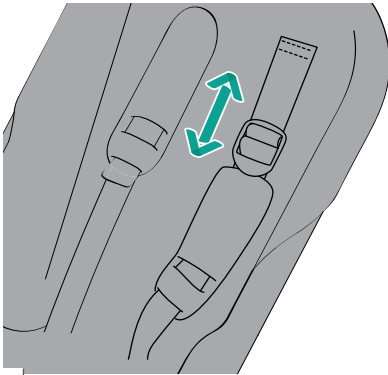
04



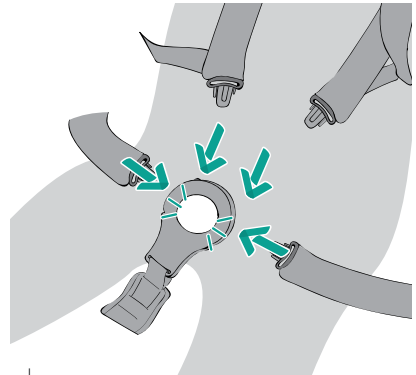
05



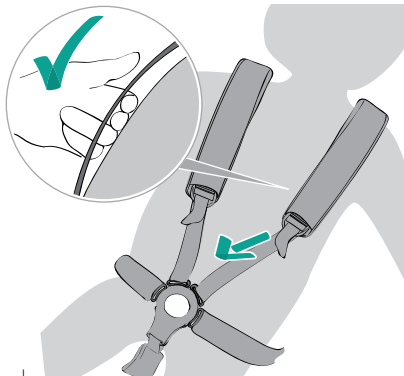




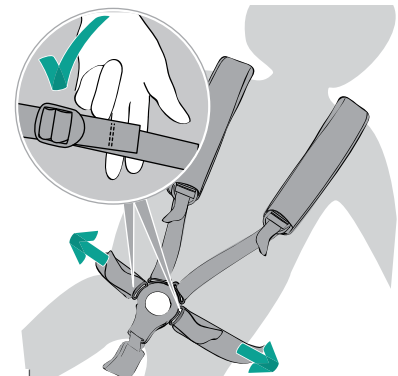
01



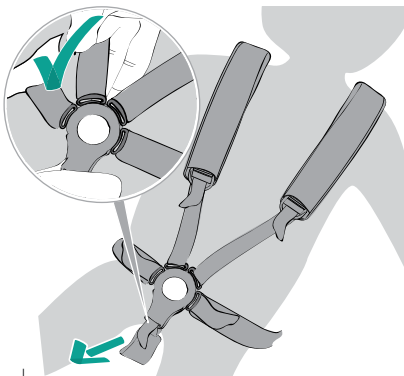
02



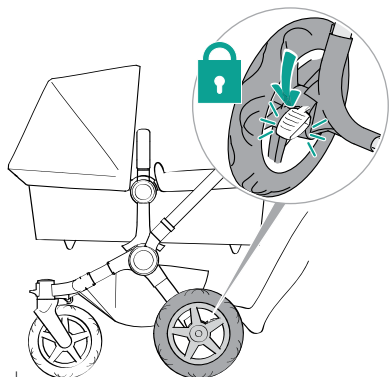
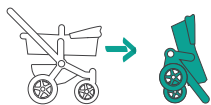
03



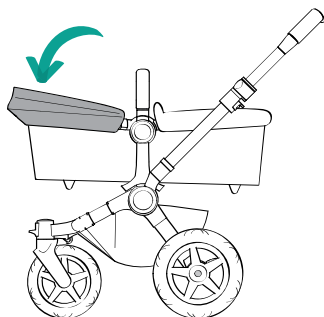
04



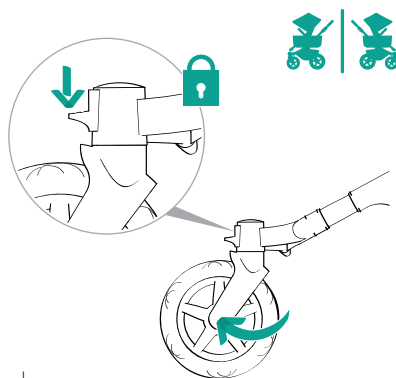
05



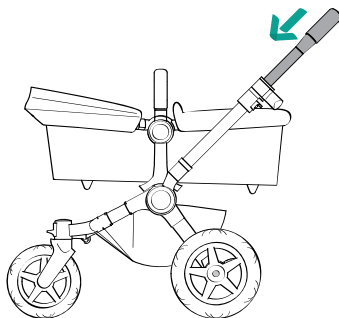
01



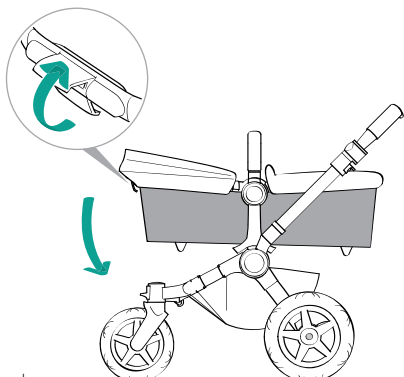
02



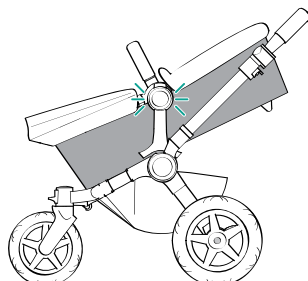
03



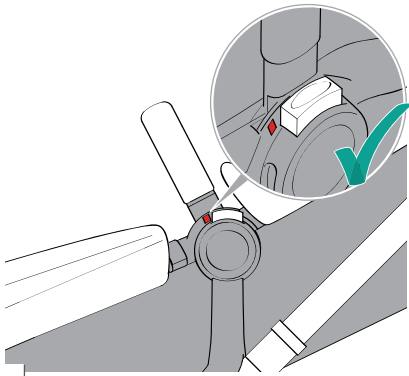
04



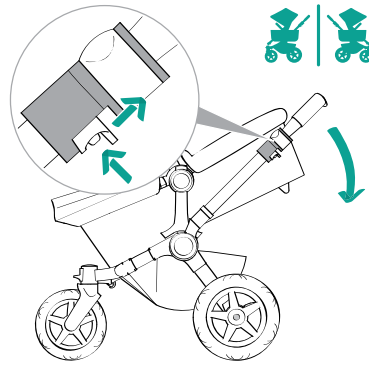
05



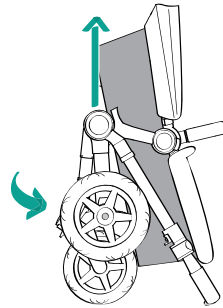
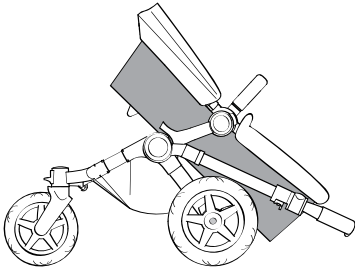
06



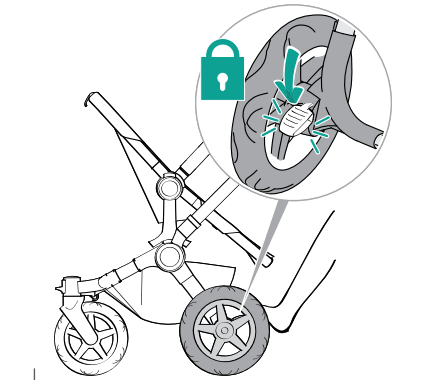
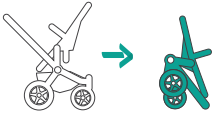
07



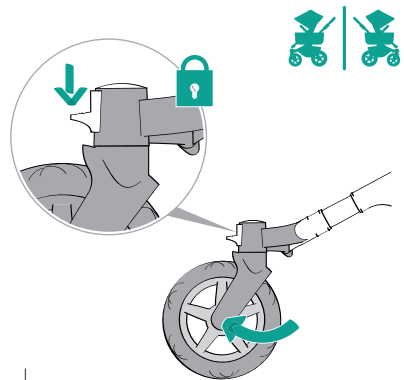
08



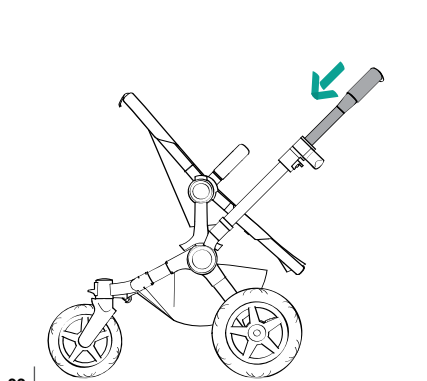
09



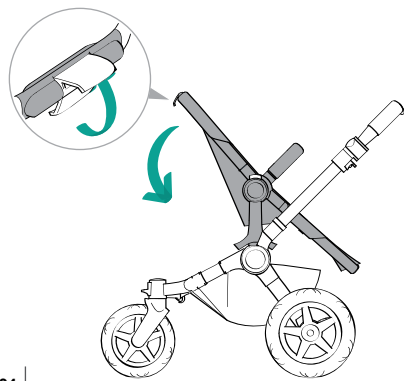
01



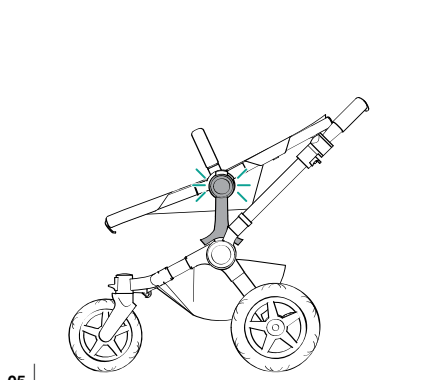
02



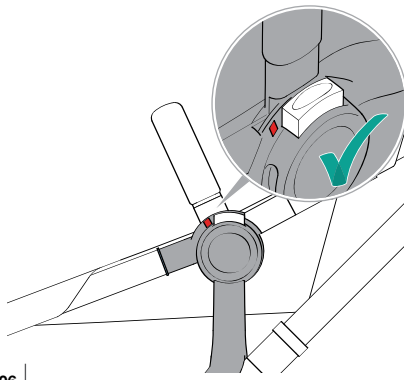
03



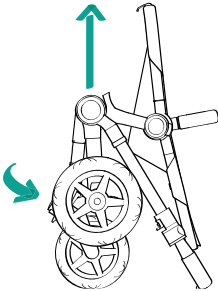
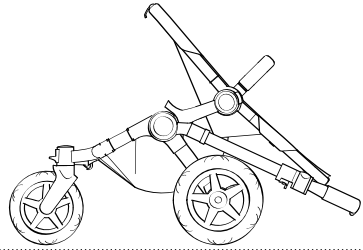
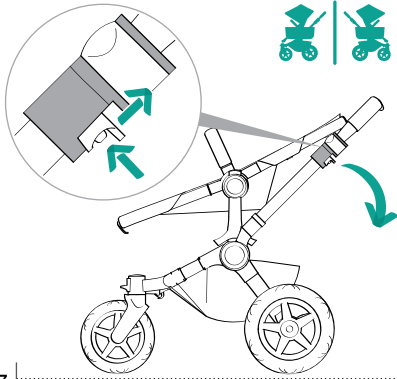
04

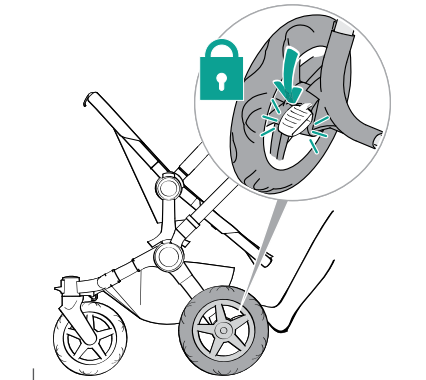
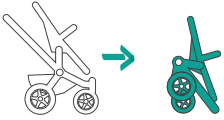


05

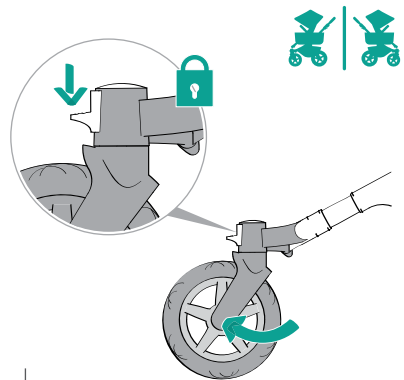


06

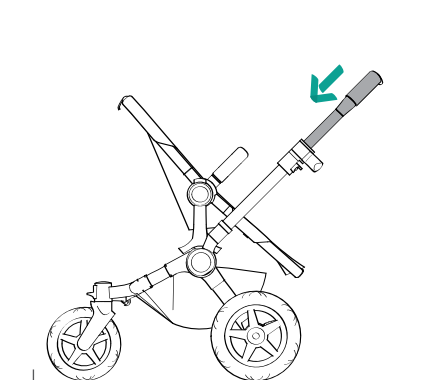




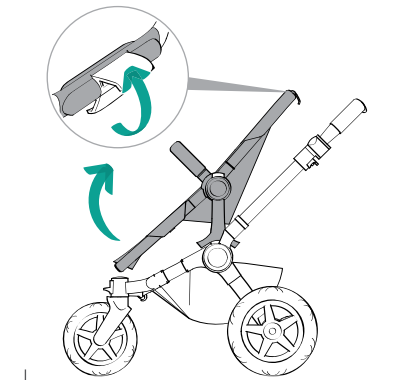
01



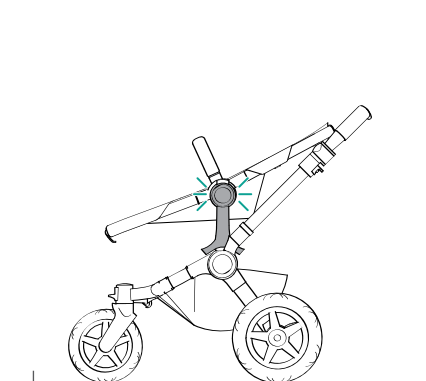
02



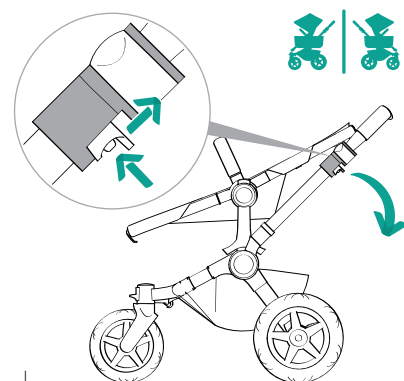
03



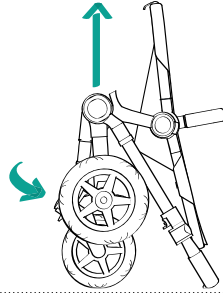
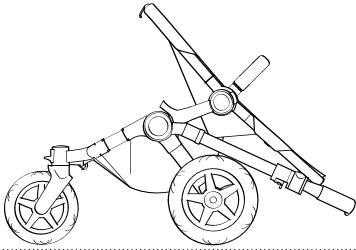
04



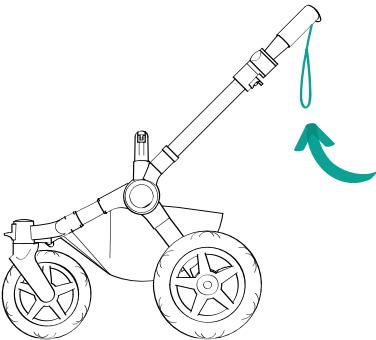
05



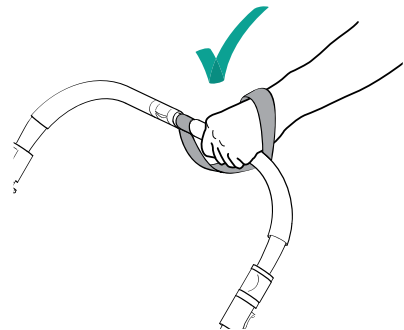
06



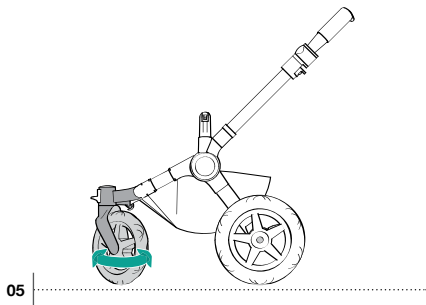
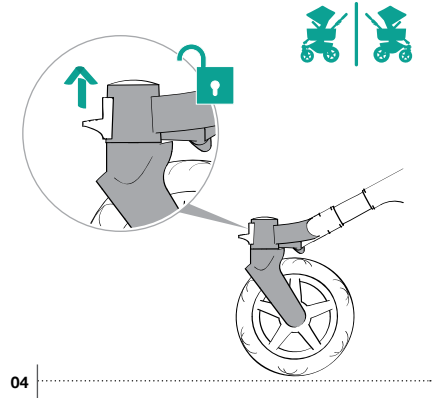
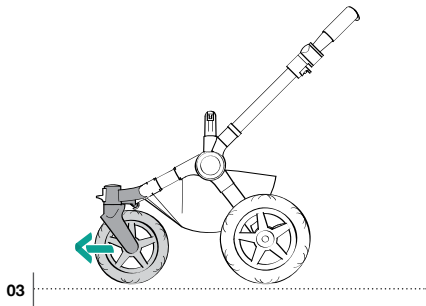
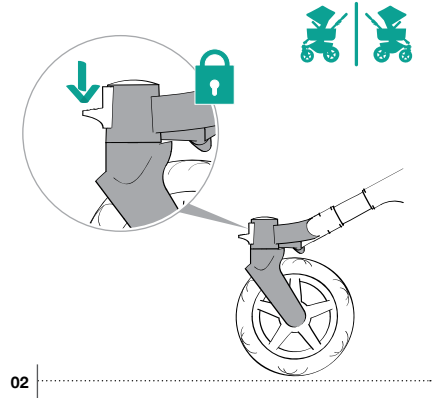
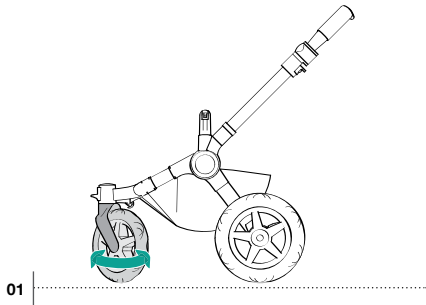
07

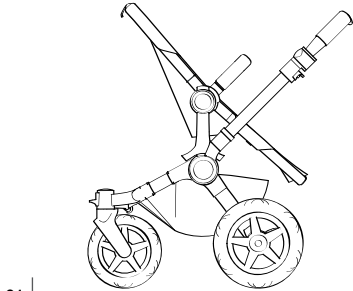


01

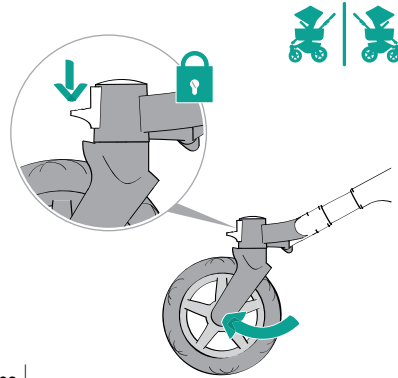


02

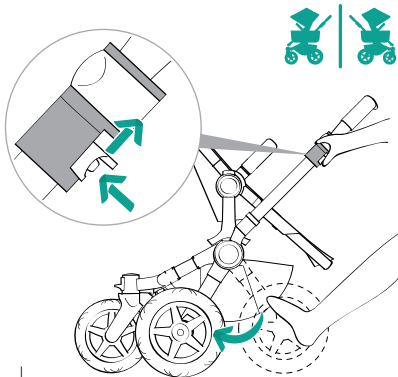




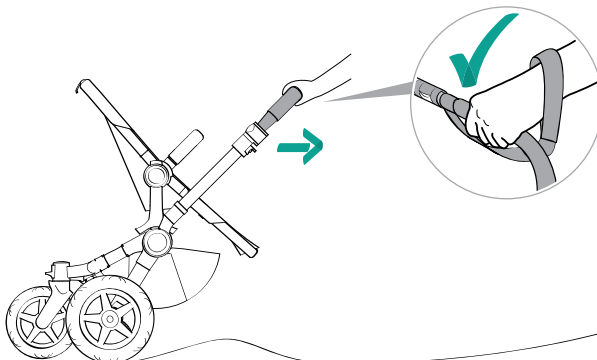
01



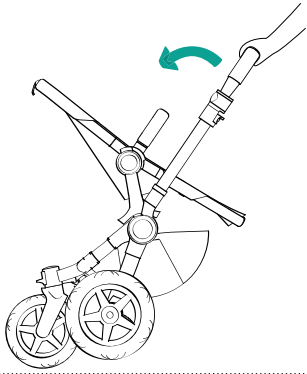
02



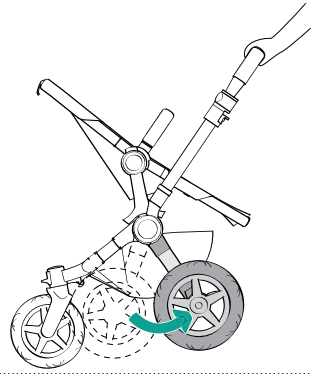
03



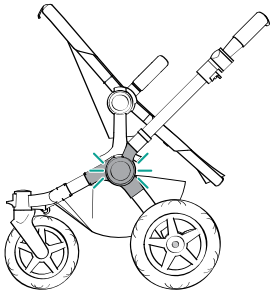
04



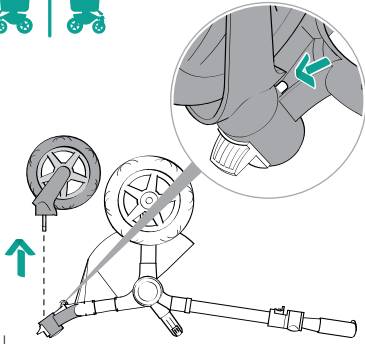
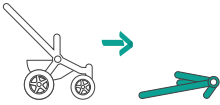
05



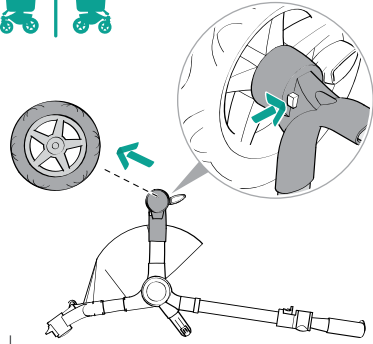
06



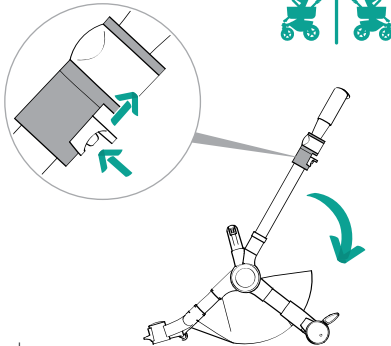
07



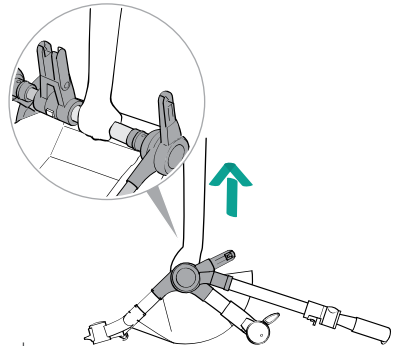
01



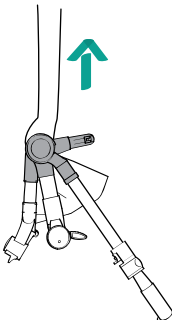
02



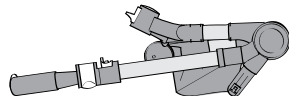
03

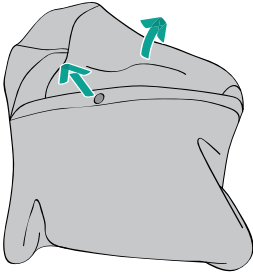


04

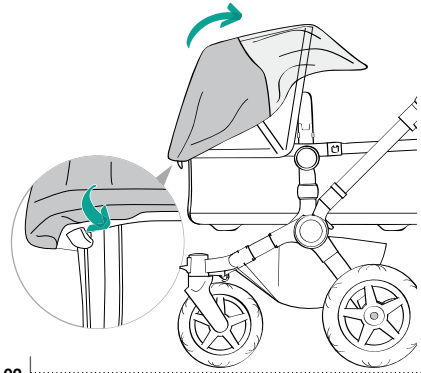


05

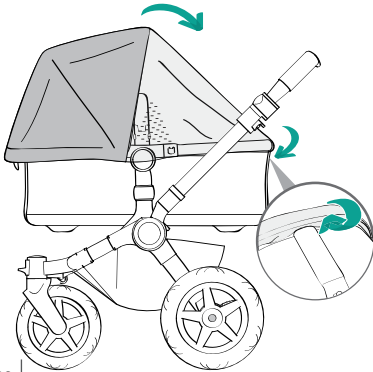




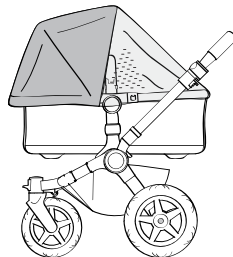
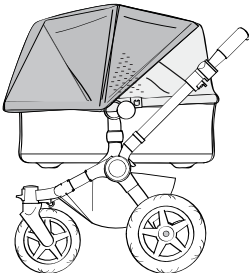
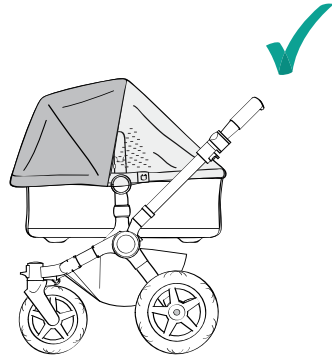
01

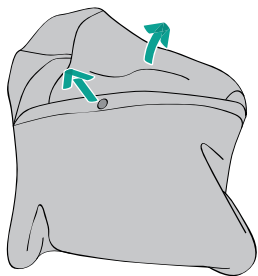


02

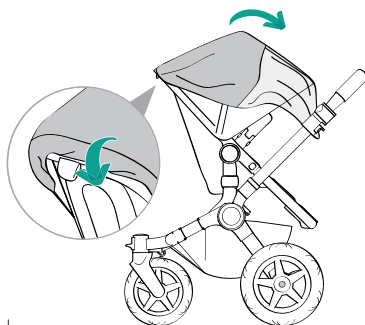


03

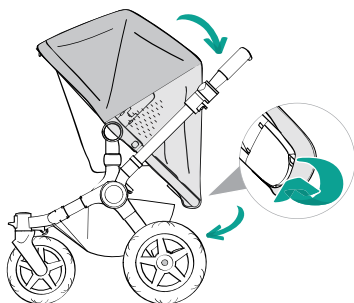




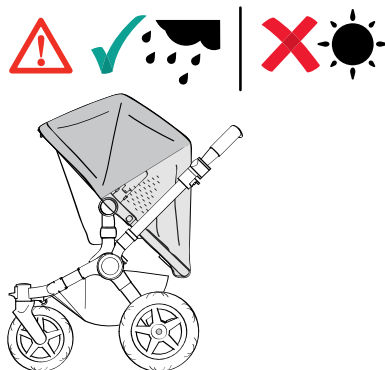
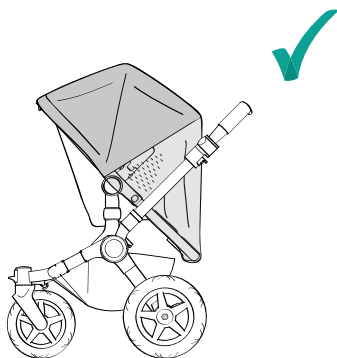
01

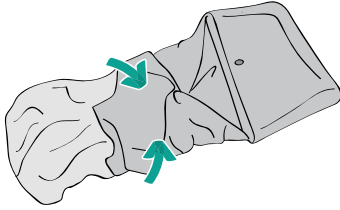


02

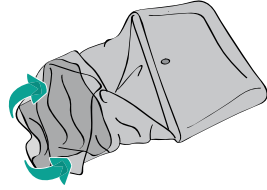


03

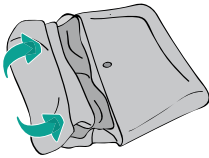




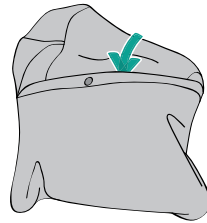
01



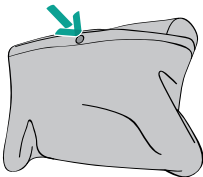
02



03



04



05

bugaboo europe & asia

bugaboo international bv
 paasheuvelweg 9 a-b
 1105 be amsterdam zuidoost
 the netherlands

bugaboo americas

bugaboo north america inc.
 2150 park place suite 150,
 el segundo, ca 90245
 united states of america

bugaboo australia

bugaboo australia pty limited
 service department suite 2 level 2
 156 edgecliff road woollahra, nsw 2025
 australia

bugaboo japan k.k.

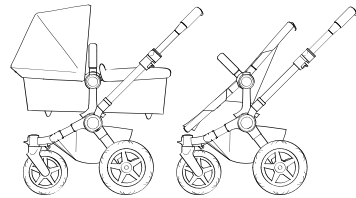
150-0001
 区神宮前6-33-14神宮ハイツ501
 日本東京都渋谷
 japan

부가부코리아(유) (bugaboo korea ltd.)

서울특별시
 송파구 오금로 97
 방이동, 진넥스빌딩 8층
 1577-0680
 korea

לנושנרטניא ובגוב: ןרצי
 ןאובי IBBG מ"עב
 לארשי, הילצרה-14 תיכשמ
 ןיסב רצורי.

The information contained herein is subject to change without notice. Bugaboo International BV shall not be liable for technical errors or omissions contained herein. The purchased product may differ from the product as described in this user guide. Our most recent user guides can be requested at our service departments or at www.bugaboo.com. © 2017 Bugaboo International BV. BUGABOO, BUGABOO CAMELEON, BUGABOO BEE, BUGABOO DONKEY, BUGABOO BUFFALO, RUNNER, BUGABOO BOXER and the Bugaboo logos are registered trademarks. The Bugaboo® strollers are patented and design protected.



bugaboo donkey²

user guide

ユーザーガイド

사용자 가이드

用戶指南

donkey²

bugaboo

EN

JA

KO

ZH



“I’ve always had a thing for wheels. Wheels get you from A to B with this weightless, gliding sensation that just makes you feel free. That feeling of freedom - the sheer effortlessness of it - gives you energy, makes you happy, and empowers you to really go places.”

— Max Barenbrug, Bugaboo Co-founder and Chief Design Officer

We would like to thank you for buying the Bugaboo Donkey². Our strollers are a great investment because they are built to last from durable materials and fabrics. Nothing gives us a kick like seeing a well-traveled Bugaboo with mud on its wheels and stories to tell. Over the years we are proud to have seen our high-quality product passed down through generations.

The Bugaboo Donkey² is a multi-purpose stroller that makes sure you're fully prepared for whatever life throws at you. If you've got plans for a bigger family, the Bugaboo Donkey² converts into a side-by-side double stroller in just three simple clicks. And for twins, it even works as a full side-by-side for newborns to toddlers. Its easy-access side basket plus expandable under-seat storage give you enough space to carry everything you need. Four big foam wheels guarantee a comfortable journey for you and your child over any terrain. And because the Bugaboo Donkey² folds down small enough to fit easily into your car's trunk, you're free to go wherever you like.

When you read this user guide we advise you to pay extra attention to all the features of the Bugaboo Donkey² such as: the reversible and reclinable seat, the adjustable handlebar with soft leather-look grips, the compact fold and many more! This enables you to enjoy your Bugaboo Donkey² to its fullest and secures a smooth ride for you and your child.

Both the features and the assembling instructions of the Bugaboo Donkey² can be found in the instruction drawings of this user guide. This user guide also contains other important information such as care & maintenance tips and how to use this stroller safely. Read these instructions carefully before use and keep for future reference. If you have any questions or you need support, please do get in touch with us. Our service team is here to help. You can find the service contact details further down this user guide.

**From everyone at Bugaboo:
Enjoy life on the move with
your family day after day!**



SHARE YOUR JOURNEY



@teresalobarregui @aarikalee @thereal_littlebirdsmama @pobke @therealtumi @natalykursova



CLEANING & MAINTENANCE TIPS

Before cleaning always refer to the fabric label for washing instructions.

BASSINET AND APRON. The Bugaboo Donkey² bassinet fabrics are detachable and machine washable. Remove the stiffeners and the wooden board from the bassinet fabric before washing.

SEAT. The Bugaboo Donkey² seat fabric is detachable and machine washable after removal of the wooden board.

MATTRESS. The Bugaboo Donkey² mattress cover and the aerated inlay of the mattress are detachable and machine washable. The aerated inlay is placed on top of the mattress foam and can be removed by taking off the mattress cover. The mattress foam can be cleaned with a damp cloth. After washing, ensure that all mattress parts are dry and replaced in their original position. The aerated inlay should be placed on top of the foam mattress, please refer to the instruction drawings. Do not use the mattress without the aerated inlay.

CANOPY. The Bugaboo Donkey² sun canopy is detachable and machine washable.

UNDERSEAT BASKET AND SIDE LUGGAGE BASKET. The Bugaboo Donkey² side luggage basket and the underseat basket are non-washable, but can be wiped clean with a damp cloth. The side luggage basket cover is detachable and machine washable.

GRIPS. Grips are non-washable but can be wiped clean with a damp cloth.

CHASSIS. Clean the chassis with a soft towel and lukewarm water and wipe off any remaining water with a dry cloth. Use a soft brush to clean sand and dirt from the mechanisms and sliding tubes of the chassis. Take care to brush away from any sliding joints.

WHEELS. Periodically, remove the wheels from the chassis and brush off any dirt or sand in the inside axle of the wheel. Do not submerge the wheel bearings in water. Use a brush and water to clean dirt on the wheels.

RAINCOVER. Clean with damp cloth only.

WET CONDITIONS. Store your Bugaboo Donkey² and its accessories in a dry place and leave them to dry unfolded to prevent mold.



MANUFACTURER'S WARRANTY

(for Asia only)

As the manufacturer, Bugaboo International BV, which has its principal place of business in Amsterdam (hereinafter: "Bugaboo"), supplies the Bugaboo stroller (hereinafter: "product") under warranty, subject to the following conditions:

1. The manufacturer's warranty period is 24 months, from the date of purchase as indicated on the sales receipt. The remaining guarantee for the original product will apply for a replacement part or product or a repaired product.
2. This manufacturer's warranty applies only in the region (USA and Canada or Europe or Russia or Australia and New Zealand or Asia) in which the product was purchased. Bugaboo guarantees that the product will be in compliance only with the statutory provisions and/or government regulations that apply in the region in which the product was sold. Bugaboo reserves the right to apply a divergent manufacturer's guarantee for those specific regions.
3. The manufacturer's warranty provides a right to repair unless Bugaboo is of the opinion that replacement or return of the product is necessary. Bugaboo will bear the expense and risk of transport from and to the retailer (hereinafter: "the retailer") where you purchased the product, provided the repair is covered by manufacturer's warranty.
4. To claim under this manufacturer's warranty you must provide Bugaboo with the following:
 - a copy of the dated receipt of purchase
 - a clear description of the complaint and
 - the defective product and/or photographs of the defective part or product.
5. The manufacturer's warranty is not transferable and may therefore only be invoked by the first owner.
6. The manufacturer's warranty does not affect any statutory rights you may have, for example the right to hold the retailer accountable for defects.

WHAT IS COVERED BY THE MANUFACTURER'S GUARANTEE?

- The manufacturer's guarantee applies in respect of the product and covers the following:
 - all manufacturing defects in the chassis, frame and the wheels;
 - all manufacturing defects in the adapters (frame and car seat adapters);
 - zippers;
 - all parts of the harness of your Bugaboo stroller;
 - seams in the covering;
 - self-adhesive straps; and
 - colourfastness

THE MANUFACTURER'S WARRANTY WILL VOID IN THE FOLLOWING CIRCUMSTANCES:

- If you have made or arranged for modifications or repairs to be made without first having received written permission from Bugaboo or the retailer.
- Defects resulting from neglect or an accident and/or from any use or maintenance other than that indicated in the user guide.

- If the serial number has been damaged or removed.
- Damage to the product caused by normal wear and tear.
- Incorrect mounting or installation of third-party parts that are incompatible with the product.
- Inadvertent or unintentional damage, abnormal use or insufficient care.
- Improper storage / product care.
- Damage to push bars or upholstery due to normal daily use of the product.
- Holes or tears in the tires.
- Damage due to improper use or due to failure to follow user guide.
- Damage due to repairs carried out by unauthorized persons or due to improper disassembly of the product.
- Transport damage (during air transport or other modes of transport): carefully inspect your Bugaboo product after it was shipped by the airline (or other carrier) and in case of any damage immediately file a claim with the carrier.
- Customer dissatisfaction with the product in terms of fit, weight, functionality, colour or design.

IMPORTANT

The manufacturer's warranty period for this product is 24 months from the purchase date indicated on the sales receipt. Save the sales receipt in a safe place and make a copy of it. If you submit a claim under this manufacturer's warranty you must first contact your retailer. If your retailer is unable to repair the defect or if you have purchased the product directly from Bugaboo, you can contact Bugaboo by sending an e-mail to service.asia@bugaboo.com or dial +86 (0) 21 60293810. For complaints that arise outside the manufacturer's warranty period you must also contact your seller or you can contact one of our service centres. You can find an up-to-date list of service centers at www.bugaboo.com/store-locator (select 'service center' in the selection menu).

Bugaboo reserves the right to amend these manufacturer's warranty provisions. You can find the most up-to-date manufacturer's warranty provisions on our website: www.bugaboo.com/warranty.

REPLACEABLE PARTS

We pride ourselves on creating products based on high quality and standards. That's why only genuine Bugaboo parts or parts which have been approved by Bugaboo should ever be used in conjunction with the Bugaboo stroller. If you need to replace a part of your Bugaboo stroller, you can contact your retailer. Visit www.bugaboo.com/store-locator for an extensive list of retailers near you. Or purchase available parts directly via www.bugaboo.com/strollers/parts.



REGISTER YOUR PRODUCT

Keep informed about safety announcements or product upgrades specific to your Bugaboo product by registering your product via www.bugaboo.com/my-account.

We offer extra warranty if you register your product within 3 months of purchase. You can easily register on our website or in the Bugaboo Passport app. Check www.bugaboo.com/extra-warranty for more info. Registration also speeds up the process when you get in touch with our service team. Please note: you still need your proof of purchase for warranty claims.



USEFUL SAFETY INFORMATION AND WARNINGS

IMPORTANT — Read these instructions carefully before use and keep for future reference. To avoid dangerous situations please take a few minutes to read the information below.

CHILDREN NEAR YOUR STROLLER

1. NEVER leave your child unattended.
2. Do not let your child play with the Bugaboo Donkey².
3. To avoid injury ensure that your child is kept away when (un)folded and when making adjustments to this product.
4. Do not let other children play unattended near the bassinet.
5. Keep children and appendages away from the adapter interface when attaching the car seat.

BEFORE USE

6. The carry handle and the bottom of the bassinet should be inspected regularly for signs of damage and wear.
7. Check that the bassinet or seat unit or car seat attachment devices are correctly engaged before use.
8. Ensure that all the locking devices are engaged before use and always apply the brake when loading or unloading your child.
9. Before carrying or lifting the bassinet make sure that the carry handle is in correct position of use.
10. Before each use ensure that the harness is working properly and the handlebar is locked.

USAGE RESTRICTIONS

Product in general

11. The Bugaboo Donkey² is suitable for children from 0 to 36 months (17 kg / 37.5 lbs).

12. The Bugaboo Donkey² is suitable for children up to a height of 102 cm (40 in).
13. Maximum weight for the underseat bag is 10 kg (22 lbs) / 35 l.
14. Maximum weight for the side luggage basket is 10 kg (22 lbs).
15. Unstable hazardous conditions may exist if any of the recommended load by Bugaboo is exceeded and if package carrying accessories are added onto the product.
16. Never pick up the Bugaboo Donkey² and chassis by the carry handle while your child is lying or sitting in the bassinet or seat.
17. Take your child out of the Bugaboo Donkey² when going up or down stairs and around steep or unstable conditions. Also, take extra care when going up or down a curb or other uneven surfaces. Do not take your stroller on the escalator.
18. The Bugaboo Donkey² is designed to carry up to two children in the duo position and a third child on the wheeled board, according to the usage instructions.
19. Do not allow children heavier than 20 kg (44 lbs) to stand on the Bugaboo wheeled board.
20. Ensure that the comfort wheeled board is correctly engaged before use.
21. **FALL HAZARD** -Do not carry child in side luggage basket. Use bassinet or seat only.
22. The Bugaboo Donkey² frame (no. 181202 or 181202ZW01) should only be used with the Bugaboo Donkey² chassis (no. 185251 or 185251ZW01). Do not use Bugaboo Donkey² parts or components with any non-approved stroller or any other Bugaboo product.
23. Only use authentic Bugaboo replacement parts and Bugaboo accessories or products approved by Bugaboo for use with the Bugaboo Donkey². It is unsafe to use products that are not approved by Bugaboo.
24. Strings can cause strangulation! Do not place items with a string around a child's neck, such as hood strings or pacifier cords. Do not suspend strings over a bassinet or cradle or attach strings to toys.
25. Do not use the Bugaboo Donkey² or any of its components near open flames or other sources of heat. Avoid exposing the Bugaboo Donkey² to extreme temperatures.
26. The Bugaboo Donkey² is not resistant to saltwater.

27. It is possible that on floors such as synthetic laminates, parquet, linoleum and carpet (organic surface floors), rubber black tires may leave permanent marks. Should you have a floor as mentioned above we recommend to be careful with indoor usage.
28. This product is not suitable for running or skating.

BASSINET SPECIFIC

29. Maximum weight for the child in the bassinet is 9 kg (20 lbs).
30. This product is only suitable for a child who cannot sit up unaided.
31. **FALL HAZARD** -To help prevent falls, do not use this product when the infant begins to push up on hands and knees or has reached 9 kg (20 lbs), whichever comes first.
32. **SUFFOCATION HAZARD** - On soft bedding use only the mattress, including sheet cover and aerated inlay, provided by Bugaboo for the Bugaboo Donkey². NEVER add a pillow, comforter, or another mattress for padding.
33. Do not use the bassinet or a car seat in the two wheel position.

SEAT SPECIFIC

34. The seat is not suitable for children under 6 months.
35. **FALL HAZARD** - Avoid serious injury from falling or sliding out. Always use the complete five point restraint system.
36. Never let your child stand up in the seat. Be careful because your child may stand up even when the seatbelt is fastened.
37. Always use the wrist strap when in two wheel position.

USING BASSINET OR SEAT OFF THE CHASSIS

38. Maximum weight for the child in the seat when used independently of the chassis is 9 kg (20 lbs).
39. Do not use the bassinet or seat off of the chassis once your child can sit unaided.
40. The seat does not replace a cot or bed. The seat is not intended for prolonged periods of sleeping. Should your child need to sleep then place it in a suitable cot or bed.
41. **FALL HAZARD** - Child's activity can move carrier. NEVER place carrier on counter tops, tables, or any other elevated surface.

42. SUFFOCATION HAZARD - Infant carrier can roll over on soft surfaces and suffocate child. NEVER place carrier on beds, sofas, or other soft surfaces. Only use on a firm, horizontal level and dry surface.
43. NEVER use this carrier as a means to transport an infant in a motor vehicle.
44. Never use the bassinet on a stand.

RAIN COVER

45. SUFFOCATION HAZARD - Do not use the sun canopy in the extended position in combination with the rain cover.
46. During use ensure that the rain cover does not come into contact with the child's face.
47. Monitor your child frequently, when using the rain cover.
48. Do not use the rain cover prolonged period of time.
49. Do not use the rain cover outside when it is not raining and do not leave your child under the rain cover with sunny weather, due to risk of overheating.
50. Do not use the rain cover inside.
51. Do not use the rain cover with hard wind (wind force 8 and above).
52. By stormy weather use the sun canopy under the rain cover on the second position.
53. Do not use on any other product than recommended by the manufacturer.

DAMAGE

Do not use the Bugaboo Donkey² if any part is broken, torn or missing. You should ensure that any damaged or worn parts are repaired immediately.



CUSTOMER SERVICE

If you have a question you might be able to find the answer on our website www.bugaboo.com or in our Bugaboo Passport app. Both platforms contain (video) instructions and other information about our strollers and accessories.

If you need to contact our international service team, we are always happy to hear from you! We are available to answer any questions, concerns, or comments you may have regarding our products and services. Don't hesitate to contact us. Your feedback helps us to further improve our products and services.

Choose your preferred contact method:

service China

+86-4006153516
service.asia@bugaboo.com

Contact form via bugaboo.com

www.bugaboo.com/support

Service Japan

+81-367126072
service.jp@bugaboo.com

Twitter

@Bugaboo

Service Korea

+82-15770690
service.kr@bugaboo.com



SHARE YOUR INSIGHTS

At Bugaboo, our products and their users are at the core of what we do, which is why we are continuously updating and improving our products. We are always collecting feedback and user experiences via our research program. We highly appreciate your contributions - if you are interested in participating you can let us know via the profile settings in your online account at bugaboo.com.



SHARE YOUR JOURNEY WITH US

We love seeing families enjoying life on the move with our strollers. From the first stroll to the first big adventure, we are constantly inspired by Bugaboo owners' photographs and stories. Please stay in touch and don't forget to share your journey with us on social.

@bugaboo #bugaboo

The information contained herein is subject to change without notice. Bugaboo International BV shall not be liable for technical errors or omissions contained herein. The purchased product may differ from the product as described in this user guide. Our most recent user guides can be requested at our service departments or at www.bugaboo.com. © 2017 Bugaboo International BV. BUGABOO, BUGABOO CAMELEON, BUGABOO BEE, BUGABOO DONKEY, BUGABOO BUFFALO, RUNNER, BUGABOO BOXER and the Bugaboo logos are registered trademarks. The Bugaboo® strollers are patented and design protected.



「私はホイールにはこだわりを持っています。ホイールは、人をある場所から別の場所へと運んでくれるもので、その滑るような感覚はまさに自由の象徴です。苦勞なく移動できる自由を感じることは、人にエネルギーを与え、喜びをもたらし、自信に満ちて行動できるようにしてくれます。」

— Bugaboo 共同創業者・チーフデザイナー、マックス・バレンブルグ

バガブー ドンキー²をご購入いただきましてありがとうございます。バガブーのストローラーは丈夫で長持ちする素材を使用しているため、優れたコストパフォーマンスを誇ります。いくつもの旅を重ねて年季の入ったバガブーを見かけることは、この上ない私たちの喜びです。これまでバガブー製品が世代を超えて受け継がれてきたのは、お客様に認められた品質の証でもあります。

バガブー ドンキー²は、あらゆるライフスタイルを支援する多目的ストローラーです。たった3つのステップで、お子様が隣同士に座れる2人乗りストローラーに切り替わるバガブー ドンキー² は、ご家族が増える予定のお客様に最適です。新生児から幼児まで同時に乗れるので、双子のお子様用にもご利用いただけます。簡単に手が届くサイドバスケットや広がるアンダーシートストレージを活用することにより、必要なものを何でも持ち運ぶことが可能です。搭載された4つの大型フォームホイールは、どんな環境においても心地よい安定感を保証します。折りたたみ式のバガブー ドンキー² は車のトランクに収まるコンパクトサイズなので、お好きな場所へ楽に移動できます。

このユーザーガイドを読む際には、背もたれの角度調節ができるリバーシブルシート、柔らかなレザーライクのグリップが付いた調節可能なハンドルバー、コンパクトな折りたたみ式をはじめ、バガブー ドンキー² に搭載されるすべての機能にご注目ください。バガブー ドンキー²を最大限に活用することにより、ご家族全員が安心して楽しめる旅をお約束します。

バガブー ドンキー²の機能および組み立て方法は、このユーザーガイドに含まれる図面にて説明しています。ユーザーガイドにはケア&メンテナンスに関するヒントやストローラーの安全な使用方法など、その他の重要情報も掲載されています。ストローラーを使用する前にユーザーガイドの情報をすべて確認し、忘れないように保管してください。ご質問またはご要望がございましたら、お気軽にバガブーまでお問い合わせください。バガブーのサービスチームが対応させていただきます。サービスチームのお問い合わせ情報は、この先に掲載されています。

バガブーからのメッセージ：
ご家族と自由に旅する
毎日を満喫してください！



あなたの旅をシェアしてください    



@teresalobarregui @aarikalee @thereal_littlebirdsmama @pobke @therealtumi @natalykurasova



クリーニング&メンテナンスのヒント

クリーニングを始める前に素材ラベルに表示された洗濯方法を確認してください。

JA

キャリーコットおよびエプロン。 バガブー ドンキー²のキャリーコットファブリックは取り外して洗濯機で洗うことが可能です。洗濯の前にキャリーコットンファブリックからプラスチックバーとウッドボードを取り除いてください。

シート。 バガブー ドンキー²のシートファブリックとサンキャノピーは取り外して洗濯機で洗うことが可能です。洗濯を始める前にウッドボードを取り除いてください。

マットレス。 バガブー ドンキー²のマットレスカバーおよびエアインナーは取り外して洗濯機で洗うことが可能です。マットレスフォームの上に配置されたエアインナーはマットレスカバーを外して取り除くことができます。マットレスフォームの汚れは濡れた布でふき取ります。終了後、元に戻す際はマットレスのパーツが完全に乾いていることを確認してください。エアインナーは図面を参考に、フォームマットレスの上に配置してください。エアインナーを取り外した状態でマットレスを使用しないでください。

キャノピー。 バガブー ドンキー²のサンキャノピーは取り外して洗濯機で洗うことが可能です。

アンダーシートバスケットおよびサイドバスケット。 バガブー ドンキー²のサイドバスケットおよびアンダーシートバスケットは洗濯できないため、濡れた布を使って汚れをふき取ります。荷物用サイドバスケットカバーは取り外して洗濯機で洗うことが可能です。

グリップ。 グリップは洗濯できないため、塗れた布で汚れをふき取ります。

シャーシ。 シャーシの汚れは柔らかなタオルと温水を使ってふき取り、最後に乾いた布で残った水分を取り除きます。本体の砂や汚れは毛先の柔らかいブラシを使い、ジョイント部分を避けるようにして払い落とします。

ホイール。 定期的にシャーシからホイールを取り外し、ブラシを使って車軸に入った汚れや砂を払い落とします。ホイールベアリングは水に浸さないでください。ホイールに付いた汚れはブラシと水を使って落とします。

レインカバー。 汚れは濡らせた布で拭き取ってください

水に濡れた場合。 バガブー ドンキー²および付属アクセサリーはカビの発生を防ぐため、折りたたまない状態で湿気のない場所に置いて乾燥させてください。



メーカー保証

(アジア地域向けのみ)

JA

Bugaboo ストローラーの製造者 Bugaboo International BV (本社アムステルダム、以下「Bugaboo」)は、以下の条件に基づいて Bugaboo ストローラーを保証いたします。

1. メーカー保証期間は、領収書に記載されている購入日から 24 か月間とします。元の購入製品の残存保証期間が、交換部品、交換製品、修理済み製品にも適用されます。
2. このメーカー保証は、製品を購入した地域（米国およびカナダ、ヨーロッパ、ロシア、オーストラリアおよびニュージーランド、またはアジア）でのみ適用されます。Bugaboo は、製品の販売地域で適用される法律条項や行政機関による規制を、製品が遵守していることを保証します。Bugaboo は、それらの特定地域ごとに異なるメーカー保証を適用する権利を留保します。
3. Bugaboo が製品の交換または返却が必要であると判断した場合を除き、このメーカー保証は修理する権利をお客様に提供します。修理がメーカー保証の範囲内である場合、Bugaboo は、お客様が製品を購入した販売店と Bugaboo 間の輸送に伴う費用とリスクを負います。
4. お客様が、このメーカー保証に基づき請求を行う場合、以下のものを Bugaboo に提供する必要があります。
5. 日付の入った領収書の写し
6. 保証を要求する問題についての具体的な説明
7. 不具合のある製品、または不具合のある製品や部品の写真、またはその両方
8. メーカー保証は、他者に譲渡することができず、最初の所有者のみに適用されます。
9. メーカー保証は、お客様の持つ法的権利（たとえば、不具合に関する説明責任を販売店に追求する権利など）に影響を与えることはありません。

メーカー保証の範囲

メーカー保証は、以下の範囲で製品に適用されます。

- シャーシ、フレーム、およびホイールに関する製造上のすべての不具合
- アダプター（フレームアダプターおよびカーシートアダプター）に関する製造上のすべての不具合
- ジッパー
- Bugaboo ストローラーの安全ベルトにあるすべての部品
- カバーの縫い目
- マジックテープ式のストラップ
- 染色堅牢

以下のような場合は保証の対象外となります。

- Bugaboo または販売店から文書による承諾を受けることなく本製品の調整や修理を行った、もしくはその手配をした場合。
- お客様ご自身の不注意や事故、もしくは本ユーザーガイドでの記載事項によらない誤ったご使用、お手入れによって欠陥が生じた場合。
- シリアルナンバーが破損している、または取り外されている場合。
- 自然劣化によって本製品の摩擦やほころびが生じた場合。
- 誤った組み立てやBugaboo製品と互換性のない他社製造部品の使用によって不

具合が生じた場合。

- ・ 不注意または過失による損傷、誤った使用、または不十分な手入れ。
- ・ 不適切な保管または手入れ。
- ・ 日々の使用によって生じたハンドルバーやクッション材の損傷。
- ・ タイヤの穴または亀裂。
- ・ 不適切な使用またはユーザーガイドに従わなかったことによる損傷。
- ・ バガブー非公認の第三者が実施した修理または製品の不適切な分解による損傷。
- ・ 輸送時の損傷 (空輸その他の方法での輸送中): 航空会社 (または他の輸送業者) によって輸送された Bugaboo 製品は念入りに検してください。万一、損傷があった場合は直ちに輸送業者に申し立ててください。
- ・ 本製品のサイズや重さ、機能、カラー、デザインに満足頂けない等、お客様のご都合による返品交換はお受け致しかねます。

重要

この製品のメーカー保証期間は、領収書に記載されている購入日から 24 か月間です。領収書は安全な場所に保管し、コピーを取ってください。このメーカー保証に基づいて請求を行う際は販売店にお問い合わせください。販売店が不具合を修理できない場合、または Bugaboo から直接製品を購入した場合は、Bugaboo までメール (service.jp@bugaboo.com) または電話 (+81 (0)3 6712 6072) で、お問い合わせください。メーカー保証期間外のお申し出については販売店、もしくはBugabooまでお問い合わせください。

Bugaboo は、このメーカー保証規定を変更する権利を有します。最新のメーカー保証規定は、当社ウェブサイト www.bugaboo.com/warranty にてご覧いただけます。

交換部品

Bugabooでは、高品質・高水準な製品を自信を持ってお客様に提供しております。だからこそ、Bugabooの組立てにはBugaboo純正品やBugaboo認証の部品のみをご使用頂く様お願いしております。Bugabooの部品の交換が必要な場合には、お買い上げ頂いた販売店にご連絡頂くか、弊社オンラインショップ (www.bugaboo.com/strollers/parts) より該当パーツを直接ご購入ください。



製品登録

お使いの製品を www.bugaboo.com/my-account で登録すると、Bugaboo 製品の安全面に関する情報や製品のアップグレードに関する情報を受け取ることができます。

購入から 3 か月以内にオンラインにて製品を登録すると、延長保証が適用されます (条件あり)。当社ウェブサイトですぐに登録できます。詳細については、www.bugaboo.com/extra-warranty をご確認ください。また、製品を登録しておくことで、当社サービス チームにお問い合わせの際に、よりスムーズに対応させて頂けます。ただし、保証提供には、製品の購入証明書の提示が必要になりますので購入証明書 (レシート等) は大切に保管ください。



安全に関する重要な情報と警告

JA

重要 — ストローラーを使用する前に、ユーザー ガイドの情報を十分に確認し、いつでも参照できるように保管してください。危険な状況を避けるため、以下の情報をお読みください。

Bugaboo Donkey² は次の規格に準拠しています:

- 安全確認安全基準付属書13, ストローラー(産業通商資源部告示 第2015-0108号 (2015.6.4)).
- GB14748 (最新版) — CCC認証マークと北京CCLC。

お子様がストローラーの近くにいる場合の注意

1. お子様から目を離さないでください。
2. お子様に Bugaboo Donkey² で遊ばせないでください。
3. この製品の展開、折りたたみ、調整を行うときは、事故を避けるために、お子様が近くにいることを確認してください。
4. キャリーコットの近くでは、お子様だけで遊ばせないでください。
5. カーシートを取り付けるときは、お子様や手足をアダプターの接続部分に近づけないでください。

使用前の注意

6. キャリーコットのキャリーハンドルやベースが破損したり磨耗していないことを定期的に点検してください。
7. 使用前に、キャリーコット、シート ユニット、またはカーシートが正しく接続されているか確認してください。
8. 使用前に、すべてのロック装置が接続され、正常に作動するか確認し、お子様を乗せるときや降ろすときは、必ずブレーキをかけてください。
9. トッパーは、路面の状態、構造・機能上、耐久性などから、絶対的に動かないようにすることはできないものであること。
10. 使用前に、コンフォート ホイール ボードが正しく接続されていることを確認してください。
11. キャリーコットを取り外す前に、キャリーハンドルが正しく接続されていることを確認してください。
12. 毎回使用前に、安全ベルトが正しく機能し、ハンドルバーがロックされていることを確認してください。

使用上の制限事項

製品全般

13. Bugaboo Donkey² は、0 歳から 3 歳 (体重 17 kg) までのお子様可以使用できます。
14. Bugaboo Donkey² は、身長 102 cm までのお子様可以使用できます。
15. アンダーシート バッグに載せられる荷物の重さは 10 kg/35 L までです。
16. サイド バスケットに載せられる荷物の重さは 10 kg までです。
17. Bugaboo の設定した対荷重量を上回る場合、または Bugaboo が推奨していない荷物運搬用 アクセサリーが製品に追加されている場合、ストローラーが不安定になり危険です。
18. お様がキャリアコットまたはシートに寝ているとき、または座っているときに、キャリア ハンドルで Bugaboo Donkey² やシャーシを絶対に持ち上げないでください。
19. 階段を上り下りする場合や、激しく急な傾斜、不安定な場所を進む場合は、お子様を Bugaboo Donkey² から降ろしてください。段差を乗り越えるときや、凹凸のある場所を進むときも十分に注意してください。ストローラーをエスカレーターに乗せないでください。
20. Bugaboo Donkey² は、取扱説明書に従って、デュオ ポジションで 2 人までのお子様を乗せ、ホイール ボードに 3 人目のお子様を乗せて使用できるように設計されています。
21. 体重が 20 kg を上回るお子様を Bugaboo のホイール ボードに乗せないでください。
22. 転落の危険 - サイドバスケットにお子様を乗せないでください。必ずキャリアコットまたはシートに乗せてください。
23. Bugaboo Donkey² フレーム (番号 181202 または 181202ZW01) は Bugaboo Donkey² シャーシ (番号 185251 または 185251ZW01) でのみ使用してください。Bugaboo Donkey² 用の部品を互換性の確認が取れていない、他のストローラーに使用しないでください。
24. 純正の Bugaboo 交換部品や Bugaboo アクセサリー、または Bugaboo が Bugaboo Donkey² での使用を承認した製品のみを使用してください。Bugaboo が承認していない製品の使用は安全ではありません。
25. ひも類は事故につながる危険性があります。帽子のひもやおしゃぶりのひもなど、ひも状のものをお子様の首の周囲に置かないでください。キャリアコット (または揺りかご部) に

- ひもをつり下げたり、おもちゃをひもで固定したりしないでください。
26. 乳母車を路上に放置する場合、乳幼児は絶対置き去りにしないこと。
 27. 乳母車は、空車であっても坂の途中、車道に近い歩道上など危険な場所に放置しないこと。
 28. Bugaboo Donkey² を火気や熱源の近くで使用しないでください。極端な温度環境にBugaboo Donkey² ををさらさないようにしてください。
 29. Bugaboo Donkey² は、海水や塩水への耐性を有していません。
 30. ラミネート加工された床、パーケット フロア、リノリウム床、カーペット (自然素材のフロア) に、黒いゴム製タイヤの (消えない) 跡が残る可能性があります。このような素材のフロアで使用する場合はお気をつけください。
 31. この製品は、ランニングまたはローラー スケートを行いながら使用することはできません。

キャリーコットの制限事項

32. キャリーコットには体重が9kgまでのお子様を乗せることができます。
33. この製品は、自分で上半身を起こすことができないお子様のみが使用できます。
34. 転落の危険 - お子様が高いハイハイを始めるか、体重が9kgに達した場合 (どちらが先の場合でも)、転落を防止するため、この製品を使用しないでください。
35. 窒息の危険 - 柔らかい下地の上には、Bugaboo Donkey² 用に Bugaboo が提供しているマットレスのみを、付属のシートカバーと通気性に優れた中敷きとともに使用してください。絶対に、枕、掛け布団、または他のマットレスを、追加で敷き詰めないでください。
36. キャリーコットやカー シートは、二輪ポジションでは使用しないでください。

シートの制限事項

37. . このストローラーのシートユニットは生後6カ月未満のお子様には適しません。
38. 転落の危険 - 転落や滑り落ちによる重大な傷害を避けるため、必ず、5点式安全ベルトを正しく使用してください。
39. 絶対に、お子様をシートに立たせないでください。シートベルトを締めていても、お子様が立ち上がる可能性があります。

ので注意してください。

40. 肩ベルトは、乳幼児の体格に合った状態になるよう、調整すること。長すぎる状態（垂れ下がった状態）にしておくと、首に巻き付いたりする危険性があります。
41. 二輪ポジションの場合は、必ずリスト ストラップを使用してください。

キャリアコットまたはシートをシャーシから外して使用する場合の制限事項

42. シャーシから取り外したシートには、体重が9kgまでのお子様を乗せることができます。
43. お子様が自分で座ることができる場合は、キャリアコットまたはシートをシャーシから取り外して使用しないでください。
44. シートはコットまたはベッドの代わりにはなりません。シートは長時間の睡眠には適さないため、お子様を寝かせる場合は、適切なコットまたはベッドを使用してください。
45. 転落の危険 - お子様が動くと、キャリアも動く場合があります。カウンター、テーブル、その他の高い場所には、絶対にキャリアを載せないでください。
46. 窒息の危険 - キャリーコットは、不安定な場所で転倒する場合があります。お子様が窒息する危険性があります。キャリアコットは、ベッド、ソファ、その他の不安定な場所には絶対に置かないでください。必ず、安定していて水平であり、水などで濡れていない場所で使用してください。
47. お子様を自動車で運ぶときの手段として、このキャリアを絶対に使用しないでください。
48. シート/キャリアコットをスタンド上で使用しないでください。

レインカバー

49. 窒息の危険 - サンキャノピーを広げた状態でレインカバーを使用しないでください。
50. レインカバーを使用中、レインカバーがお子様の顔に接触することがないようにしてください。
51. レインカバーを使用しているときは、お子様の状態を頻繁に観察してください。
52. レインカバーを長時間続けて使用しないでください。
53. 雨が降っていない時はレインカバーを使用しないでください。また、オーバーヒートの危険があるので気温が高い場合にレインカバーをかけた状態でお子様を放置しないでください。

- さい。
54. レインカバーを室内で使用しないでください。
 55. 暴風下（風力階級8以上）にてレインカバーを使用しないでください。
 56. 荒天での使用時はレインカバー下のサンキャノピーを2段階に伸ばした状態で使用ください。
 57. メーカーが推奨する製品以外のものに取り付けて使用しないでください。

損傷

部品に破損や亀裂がある場合、または部品が欠落している場合は、Bugaboo Donkey² を使用しないでください。損傷または摩耗している部品は直ちに修理を依頼してください。



カスタマーサービス

お客様からのよくあるご質問に対する答えをバガブーのウェブサイト www.bugaboo.com にて掲載しております。これらのプラットフォームでは、ストローラーおよびアクセサリーの使用手順（ビデオを含む）やその他の情報をご覧いただけます。

バガブーのサービスチームは世界中にいます!バガブーの製品やサービスに関するご質問やご要望、ご意見に対応させていただきます。お客様からのフィードバックはバガブー製品およびサービスの向上に役立っています。どうぞお気軽にお問い合わせください。

お問い合わせは次の方法で受け付けております。

お電話

+81-367126072

bugaboo.comのお問い合わせフォーム

www.bugaboo.com/support

Eメール

service.jp@bugaboo.com

ツイッター

@Bugaboo



ご意見をお寄せください

バガブーは製品およびユーザーに支えられている企業です。常に製品の向上およびアップデートを欠かさない理由はそこにあります。バガブーは独自のリサーチプログラムを通じて、お客様からのフィードバックやユーザー体験を随時受け付けています。ぜひ皆さまのご参加をお待ちしております。ご希望のお客様は、bugaboo.com にて登録されたオンラインアカウントのプロフィール設定よりBugabooリサーチへの参加をクリックし、設定を変更ください。




あなたの旅をシェアしてください

JA

バガブーのストローラーを使って自由に旅を楽しむご家族を見ることは私たちの喜びです。はじめてのお散歩から遠出まで、バガブーを愛用されるお客様の写真や体験談は私たちに限りない希望を与えてくれます。ぜひ、あなたの旅をソーシャルメディアにてシェアしてください。皆さまからのお便りをお待ちしています。

@bugaboo #bugaboo

本ユーザーガイドに記載されている情報は、事前に予告することなく変更されることがあります。掲載する内容についてはさまざまな注意を払って掲載しておりますが、意図せず含まれた技術上不正確な記載や不完全な記載については、Bugaboo International BV が保証するものではありません。また、実際に購入いただいた製品は本ユーザーガイドに記載されている製品とは異なる場合がありますのであらかじめご了承ください。最新のユーザーガイドは bugaboo.com/support よりご確認ください。© 2017 Bugaboo International BV. Bugaboo, Bugaboo Cameleon, Bugaboo Bee, Bugaboo Donkey, Bugaboo Buffalo, Bugaboo Runner, Bugaboo Boxer、および Bugaboo ロゴは登録商標です。Bugaboo® ストローラーは意匠登録製品としてそのデザインが保護されています。



”나는 항상 바퀴 달린 물건에 관심을 가집니다. 바퀴는 사람을 자유롭게 만드는 무중력의 공간으로 인도합니다. 기존의 사고를 A에서 B로 옮겨가도 록 하죠. 그 유연하고 힘들이지 않는 자유의 느낌은 에너지와 행복감을 가져다 주고 어디든 갈 수 있게 해 줍니다.”

— 맥스 바렌브루그, Bugaboo 공동 설립자 겸 최고 디자인 책임자

이 사용자 가이드를 읽는 고객분들은 특히 양방향 전환, 각도 조절 기능이 있는 시트, 부드러운 레더룩 손잡이가 달린 높이 조절 가능 핸들 바, 컴팩트한 접이 기능 등 Bugaboo Donkey² 의 다양한 기능을 이해하는 데 특히 주의를 기울이시기 바랍니다. Bugaboo Donkey²를 효과적으로 사용하고, 부모와 자녀가 안락함을 누릴 수 있는 필요충분 조건이기 때문입니다.

Bugaboo Donkey² 는 삶의 질을 한단계 높여주는 다목적 스트롤 입니다. 가족 숫자가 늘어도 걱정없습니다. Bugaboo Donkey² 는 간단한 3번의 클릭으로 2 인용 스트롤로 전환되어 쌍둥이가 있는 가정에 편리합니다. 신생아때부터 유아기까지 사용할 수 있습니다. 사용하기 편리한 사이드 바스켓과 확장 가능한 언더시트 바스켓은 필요한 모든 것을 싣고 다닐 수 있는 충분한 공간을 제공하며 4개의 커다란 바퀴 휠은 어떤 지형에서도 부모와 자녀에게 안전함을 보장합니다. Bugaboo Donkey² 는 차 트렁크에 쉽게 들어갈 수 있을만큼 작게 접혀 어디든 자유롭게 가지고 다닐 수 있습니다. 러.

이 사용자 가이드를 읽는 고객분들은 특히 양방향 전환, 각도 조절 기능이 있는 시트, 부드러운 레더룩 손잡이가 달린 높이 조절 가능 핸들 바, 컴팩트한 접이 기능 등 Bugaboo Donkey² 의 다양한 기능을 이해하는 데 특히 주의를 기울이시기 바랍니다. Bugaboo Donkey² 를 효과적으로 사용하고, 부모와 자녀가 안락함을 누릴 수 있는 필요충분 조건이기 때문입니다.

Bugaboo Donkey² 의 기능 및 조립방법은 이 사용자 가이드에 자세히 안내되어 있으며, 설명서에는 또한 관리 및 유지 보수 요령과 스트롤러를 안전하게 사용하는 방법과 같은 중요한 정보도 포함되어 있습니다. 사용 전에 이 지침을 주의 깊게 읽고 나중에 참고할 수 있도록 잘 보관하도록 하시기 바랍니다. 궁금한 점이 있거나 도움이 필요하시면 고객 서비스 팀에 연락하십시오. 친절히 안내해 드리겠습니다. 사용자 가이드 안에 서비스 팀 연락처 세부 정보가 들어 있습니다.

Bugaboo가 전합니다:
가족과 함께 여행의
즐거움을 누리세요!



여행의 즐거움, 함께 하면 두배가 됩니다



@teresalobarregui @aarikalee @thereal_littlebirdsmama @pobke @therealtumi @natalykurasova



청소 및 유지 보수 요령

청소 전에는 항상 패브릭 레이블의 세탁 지침을 참조하시기 바랍니다.

배시넷 및 배시넷 커버. Bugaboo Donkey² 배시넷 패브릭은 분리 가능하며 기계세탁할 수 있습니다. 세탁 전 보강재, 우드 보드 등 부속물을 배시넷 패브릭에서 제거하십시오.

시트. The Bugaboo Donkey² 시트 패브릭은 분리 가능하며 우드 보드 제거 후 기계세탁할 수 있습니다.

매트리스. Bugaboo Donkey² 매트리스 커버와 매트리스 ‘에어 폼 매트(aerated inlay)’는 분리 가능하며 세탁기로 빨 수 있습니다. 에어 폼 매트(airerated inlay)는 매트리스 내부에 폼과 함께 놓여 있으며 매트리스 커버를 벗기면 함께 분리됩니다. 매트리스 폼은 젖은 천으로 가볍게 닦아낼 수 있습니다. 세탁 후에는 모든 매트리스 부품들이 잘 말랐는지, 원래 위치에 놓였는지 확인하십시오. 에어 폼 매트는 홈 매트리스 위에 올려 놓여져야 합니다. 지시 사항을 참고하십시오. 에어 폼 매트 없이 매트리스를 사용하지 마십시오.

캐노피. Bugaboo Donkey² 썬 캐노피는 분리 가능하며 세탁기로 빨 수 있습니다.

언더시트 바스켓과 사이드 러기지 바스켓. Bugaboo Donkey² 사이드 러기지 바스켓과 언더시트 바스켓은 세탁할 수 없지만 젖은 천으로 깨끗하게 닦을 수 있습니다. 사이드 러기지 바스켓 커버는 분리 가능하며 세탁기로 빨 수 있습니다.

그림. 그림은 세탁 할 수 없지만 젖은 헝겊으로 닦을 수 있습니다.

새시. 새시는 부드러운 수건과 따뜻한 물로 닦아내고 마른 천으로 물기를 닦아 냅니다. 또 부드러운 브러시를 사용하여 새시의 메커니즘 및 슬라이딩 튜브에 묻은 모래와 이물질을 청소합니다. 슬라이딩 조인트 부분 청소에 유의하십시오.

바퀴. 주기적으로 새시에서 바퀴를 분리하여 바퀴의 내부 축에 쌓여있는 먼지나 모래를 털어 내십시오. 휠 베어링이 물에 잠겨서는 안됩니다. 브러시와 물을 사용하여 바퀴의 먼지를 닦아줍니다.

레인커버. 물걸레로 닦아내기만 하십시오

습기. Bugaboo Donkey² 와 액세서리는 건조한 곳에 보관해야 하며 곰팡이가 생기지 않도록 접지 말고 펼쳐놓은 상태에서 말려야 합니다.



제조업체 보증

(아시아 국가에만 해당)

제조업체인 Bugaboo International BV(이하 "Bugaboo")는 암스테르담에 본사를 두고 있으며 다음과 같은 조건 하에 Bugaboo 유모차(이하 "제품") 제품을 보증합니다 :

1. 제조업체의 보증 기간은 판매 영수증에 기재된 구매일로부터 24개월입니다. 고객이 교체 부품이나 제품, 또는 수리 제품을 수령하는 경우, 보증 기간은 원래 구매일로부터 남은 보증 기간이 적용됩니다.

2. 본제조업체보증은 제품을 구매한 지역(미국 및 캐나다 또는 유럽, 러시아, 오스트레일리아 및 뉴질랜드 또는 아시아)에만 적용됩니다. Bugaboo는 제품이 판매된 지역에 적용되는 법적 조항 및/또는 정부 규정만 준수함을 보증합니다. Bugaboo는 이러한 특정 지역에 대한 다른 제조업체의 보증을 적용할 수 있는 권리를 보유합니다.
3. 제조업체의 보증은 Bugaboo에서 제품의 교체 또는 반품이 필요하다고 판단하지 않을 경우 수리할 수 있는 권리를 제공합니다. 수리가 제조업체의 보증으로 보상되는 한 Bugaboo에서 소매업자(이하: “소매업자”)로부터 받고 보내는 운송 비용과 위험을 부담합니다.
4. 본 제조업체 보증에 의거하여 손해배상을 제기하려면 Bugaboo에 다음을 제공해야 합니다:
 - 구매일이 기재된 구매 영수증 사본
 - 불만사항에 대한 명료한 설명
 - 결함 제품 및/또는 결함 부품 또는 제품의 사진
5. 제조업체의 보증은 양도할 수 없고 따라서 최초 소유주에 의해서만 제기될 수 있습니다.
6. 제조업체의 보증은 예를 들어 귀하가 소매업자에게 결함의 책임을 묻는 권리가 있는 법적 권리에 영향을 미치지 못합니다.

제조업체의 보증에서 무엇을 보상합니까?

- 제조업체의 보증은 제품에 관해 적용되며 다음을 보상합니다:
 - 새시, 프레임, 바퀴에서의 모든 제조상 결함;
 - 어댑터에서의 모든 제조상 결함(프레임 및 카시트 어댑터);
 - 지퍼;
 - Bugaboo 유모차의 모든 벨트 부품;
 - 커버의 이음매;
 - 자력 접촉 스트랩;
 - 염색 견뢰도

다음과 같은 경우 제조업체의 보증은 효력을 상실합니다:

- 사용자가 사전에 Bugaboo 또는 소매업자로부터 서면 승인을 받지 않고, 직접 개조 또는 수리하거나 이를 의뢰한 경우
- 태만이나 사고 및/또는 사용자 가이드와 다르게 사용하거나 관리함으로 인해 발생한 결함
- 제품 번호가 손상되었거나 제거된 경우
- 일반적인 마모와 파열로 발생한 제품 손상
- 잘못된 장착 또는 제품과 호환되지 않는 타사 부품의 설치
- 우연적이거나 비의도적인 손상, 비정상적인 사용 또는 충분하지 않은 관리
- 잘못된 보관/제품 관리
- 제품의 일상적인 정상 사용으로 발생한 핸들바 또는 커버의 손상
- 타이어의 펑크 또는 파열
- 잘못된 사용 또는 사용자 가이드 미준수로 발생한 손상
- 자력이 없는 자가 수행한 수리 또는 잘못된 제품 분해로 인해 발생한 손상
- 운반 중 손상(항공 운송 또는 다른 종류의 운송 도중): 항공사(또는 기타 운송업자)에 선적한 후 Bugaboo 제품을 세심하게 검사하고 손상이 있는 경우 운송업자에 즉시 문제를 제기하십시오
- 크기, 무게, 기능, 색상 또는 디자인의 관점에서 제품에 대한 고객의 불만족

중요 사항

본 제품에 대한 제조업체의 보증 기간은 판매 영수증에 기재된 구매일로부터 24개월입니다. 판매 영수증을 안전한 곳에 보관하고 사본을 만들어 두십시오. 본 제조업체 보증에 의거하여 손해배상을 제기할 경우 먼저 제품을 구매한 소매업자에 연락해야 합니다. 소매업자가 결함을 수리할 수 없거나 Bugaboo가 소매업자인 경우, service.asia@bugaboo.com로 이메일을 보내거나 +86 (0) 21 60293810으로 전화를 걸어 Bugaboo에 연락할 수 있습니다. 제조업체의 보증 기간을 경과하여 발생한 불만사항에 대해서도 판매자에게 연락하거나 당사 서비스 센터 중 하나로 연락할 수 있습니다. www.bugaboo.com/store-locator(선택 메뉴에서 서비스 센터를 선택합니다)에서 서비스 센터의 최신 목록을 확인할 수 있습니다.

Bugaboo는 이러한 제조업체의 보증 조건을 개정할 수 있는 권리를 보유합니다. 당사의 웹사이트 www.bugaboo.com/warranty에서 제조업체의 최신 보증 조항을 확인할 수 있습니다.

교체 가능한 부품

당사는 고품질과 표준에 입각한 제품을 만들고 있다는 데 자부심을 가집니다. 이는 Bugaboo와 관련하여 Bugaboo 정품 부품 또는 Bugaboo에서 승인한 부품만 사용해 왔기 때문입니다. Bugaboo 유모차 부품을 교체해야 할 경우 소매업자에 연락하거나 www.bugaboo.com/store-locator을 방문하여 가까운 소매업자가 광범위하게 수록된 목록을 확인하십시오. www.bugaboo.com/strollers/parts에서 교체 가능한 부품을 직접 구입할 수도 있습니다.

**제품 등록**

제품을 www.bugaboo.com/my-account를 통해 등록하면 Bugaboo 제품과 관련된 안전 공지 또는 제품 업그레이드에 대한 정보를 계속 받을 수 있습니다.

구입 후 3개월 이내에 제품을 등록하면 추가 보증을 제공합니다. 웹사이트 또는 Bugaboo Passport 앱에 쉽게 등록 할 수 있습니다. 자세한 정보는 www.bugaboo.com/extra-warranty에서 확인하십시오. 등록을 해주면 서비스팀과 연락 할 때 프로세스 속도를 향상시킵니다. 참고 : 보증 클레임을 위해서는 구매 증빙 서류가 필요합니다.

**유용한 안전 정보 및 경고**

중요 — 사용 전에 이 지침을 주의 깊게 읽고 나중에 참조 할 수 있도록 잘 보관하십시오. 위험한 상황을 피하기 위해 잠시 시간을 내어 아래 정보를 읽어 두시기 바랍니다.

Bugaboo Donkey²는 다음을 준수합니다:
안전확인 안전기준 부속서 13, 유모차 (산업통상자원부 고시 제2015-0108호 (2015.6.4)).

스트롤러 근처의 어린이

1. 절대 아이를 혼자 내버려 두지 마십시오.

2. 여러분의 자녀가 Bugaboo Donkey²를 가지고 놀도록 하지 마십시오.
3. 스트롤러를 접거나 펼칠 때 부상을 방지하려면 자녀가 멀리 있도록 하십시오.
4. 배시넷 근처에서 어린이가 놀지 못하게 하십시오.
5. 카시트를 장착 할 때 어댑터 인터페이스에서 어린이 및 부속 장치를 멀리하십시오.
6. 스트롤러를 사용하지 않을 때에는 어린이 및 유아가 유모차를 조작하거나 스트롤러에 접촉하지 않도록 보관할 것.

사용 전

7. 손잡이나 요람/아기 침대의 바닥에 손상 부위나 마모 부위가 있는지 정기적으로 점검하십시오.
8. 사용하기 전에 배시넷 또는 좌석 장치 또는 카시트 부착 장치가 올바르게 연결되었는지 확인하십시오.
9. 사용 전 모든 잠금 장치가 잠겨 있는지 확인하고 자녀를 스트롤러에 태우거나 내릴 때 항상 브레이크를 사용하십시오.
10. Bugaboo 콤포트 휠보드 사용 전에 결합상태가 올바른지 미리 확인하셔야 합니다.
11. 배시넷을 운반하거나 들어 올리기 전에 핸들이 올바른 위치에 있는지 확인하십시오.
12. 사용 전에 각 벨트가 올바르게 작동하고 핸들바가 잠겨 있는지 먼저 확인하십시오.

사용 제한 제품 일반

13. Bugaboo Donkey²는 0~36개월(17kg / 37.5lbs)의 유아에게 적합합니다.
14. Bugaboo Donkey²를 사용하기에 적합한 유아의 신장은 최대 102cm(40inch)입니다.
15. 언더시트 바스켓의 최대 중량은 10kg(22lbs) / 35 l입니다.
16. 사이 러기지 바스켓의 최대 허용 중량은 10kg(22lbs)입니다.
17. Bugaboo의 권장 최대 무게를 초과하거나 포장 운반용 액세서리가 제품에 추가되면 유모차 상태가 불안정해 질 수 있습니다.
18. 배시넷이나 시트에 유아가 타고 있는 상태에서 핸들을 들어올려 Bugaboo Donkey²의 본체를 들어 올리지 마십시오.
19. 계단을 오르 내릴 때, 경사진 곳에서, 지형지물이 불안정한 상황에서는 Bugaboo Donkey²에 유아를 태우지 마십시오. 굴곡진 커브길 또는 표면이 고르지 않은 곳에서는 특히 더 주의하셔야 합니다. 스트롤러를 가지고 에스컬레이터를 타서는 안됩니다.
20. Bugaboo Donkey² 사용자 가이드에 따르면, 듀오 포지션에서 어린이 두 명을 태울 수 있고 바퀴 달린 보드 포지션에서는 세 번째

- 어린이까지 태울 수 있도록 디자인되었습니다.
21. Bugaboo 콤포트 휠보드에 20kg(44lbs)보다 무거운 어린이를 세우지 마십시오.
 22. 낙상 위험 - 사이드 러기지 바스켓에 유아를 태우지 마십시오. 배시넷이나 시트를 사용하십시오.
 23. Bugaboo Donkey² 프레임(번호 181202 또는 181202ZW01)은 반드시 Bugaboo Donkey² 새시(번호 185251 또는 185251ZW01)와 함께 사용해야 합니다. Bugaboo Donkey² 부품을 승인 받지 못한 타사 유모차나 다른 Bugaboo 제품에 사용하지 마십시오.
 24. Bugaboo Donkey²와 함께 사용하는 제품은 반드시 정품 Bugaboo 교체 부품, Bugaboo 액세서리, 또는 Bugaboo가 승인한 제품이어야 합니다. Bugaboo가 승인하지 않은 제품을 사용하는 것은 안전하지 않습니다.
 25. 끈이 유아의 목을 조를 수 있습니다! 후드 끈, 공갈 찢꼭지 끈 등이 유아의 목에 감기지 않도록 근처에 두지 마십시오. 배시넷에 끈을 달거나 인형에 끈을 달아 부착하는 것은 매우 위험한 일입니다.
 26. Bugaboo Donkey² 주위에 화기 또는 기타 열원이 있으면 위험합니다. Bugaboo Donkey²가 너무 뜨겁거나 너무 차가운 곳에 놓이지 않도록 주의하십시오.
 27. Bugaboo Donkey²는 바닷물에 취약합니다.
 28. 합성 라미네이트, 나무 바닥, 리놀륨 및 카펫(유기 표면 바닥)과 같은 바닥에서는 검정색 타이어가 영구적인 흔적을 남길 수 있습니다. 앞에 언급 한 바와 같은 바닥의 실내 사용에 특히 주의하시기 바랍니다.
 29. 이 제품은 조깅이나 스케이트 타기용으로 적합하지 않습니다.

배시넷 사용시 주의할 점

30. 배시넷 장착 유모차: 신생아부터 혼자서 앉거나 일어 설수 없는(약만 6개월 미만)유아, 연속사용은 1시간 이내가 바람직합니다.
31. 배시넷을 사용할 수 있는 어린이의 최대 무게는 9kg(20lbs)입니다.
32. 이 제품은 도움없이 앉을 수 없는 어린이에게만 적합함을 명심하시기 바랍니다.
33. 낙상 위험 - 낙상을 방지하기 위해 유아의 손과 무릎이 밖으로 나오거나 9kg(20lbs) 이상의 체중에서 이 제품을 사용하지 마십시오.
34. 질식 위험 - 침구에는 Bugaboo Donkey²가 제공한 시트 커버 및 통풍이 가능한 내피가 포함된 매트리스만 사용하십시오. 베개, 컴퓨터, 또는 다른 패딩용 매트리스를 절대로 추가하지 마십시오.
35. 두 바퀴 포지션에서 배시넷이나 카시트를 사용하지 마십시오.

시트 사용시 주의할 점

36. B형 : 만 6개월 이상, 몸무게 15 kg 이하(약 36개월 까지)의 유아, 연속사용은 1시간이내가 바람직합니다.
37. 이 유모차 좌석은 만 6개월 미만의 유아에게 적합하지 않습니다.
38. 부상 위험 - 심각한 부상을 입거나 밖으로 미끄러지는 것을 피하기 위해 항상 안전벨트를 착용하십시오.
39. 스트롤러에 타고 있는 유아가 몸을 지나치게 어깨쪽이나 좌우 혹은 전후로 움직이면 무게 중심이 달라져서 유모차가 전복될 염려가 있습니다.
40. 시트에서 유아가 일어서지 않도록 주의하십시오. 안전 벨트가 착용 되어 있는 상태에서 유아가 일어 서기 때문에 조심하십시오.
41. 두 바퀴 포지션에 있을 때는 항상 손목 스트랩을 사용하십시오.

배시넷이나 시트를 새시에서 분리 사용

42. 새시에서 독립적으로 분리 사용할 때, 시트에 앉은 유아의 최대 몸무게는 9kg(20lbs)입니다.
43. 자녀가 도움없이 혼자서 앉을 수 있으면 새시에서 배시넷 또는 시트를 분리 사용하지 마십시오.
44. 시트는 침대대신이 아닙니다. 시트는 장기간의 수면을 목적으로하지 않습니다. 자녀가 잠을 잘 때는 적절한 유아용 침대를 사용해야 합니다.
45. 낙상 위험 - 유아의 움직임으로 배시넷이 움직일 수 있습니다. 배시넷을 테이블 위 등 높은 곳에 절대 올려 놓지 마십시오.
46. 질식 위험 - 배시넷의 부드러운 표면이 어린이 위로 넘어져 어린이를 질식시킬 수 있습니다. 침대, 소파 또는 기타 부드러운 표면 위에 배시넷을 놔두지 마십시오. 단단하고 평평하고 건조한 곳에만 놔둬야 합니다.
47. 배시넷을 절대로 자동차로 유아를 운반하는 수단으로 사용하지 마십시오.
48. 배시넷을 절대로 세워서 사용하지 마십시오.

레인커버

49. 질식 위험 - 레인커버와 함께 펼친 상태로 썬 캐노피를 사용하지 마십시오.
50. 레인 커버를 사용할때는 어린이 얼굴에 닿지 않게 조심하십시오.
51. 레인 커버를 사용할때는 자녀의 상태를 자주 확인하시는 것이 좋습니다.
52. 비가 끊임없이 내리는 우기에는 레인 커버를 사용하지 마십시오.
53. 비가 오지 않을 때 야외에서 레인커버를 사용하지 마시고 날씨가 화창할 때는 과열의 위험이 있으므로 자녀를 레인커버 아래 눕혀두지 마십시오.

54. 레인커버를 실내에서 사용하지 마십시오.
55. 바람이 심할 때(풍속 8 이상) 레인커버를 사용하지 마십시오.
56. 비바람이 몰아치는 날씨는 선 캐노피를 레인커버 아래 두 번째 위치로 사용하십시오.
57. 제조업체에서 권장하는 제품이 아닌 다른 제품과 함께 사용하지 마십시오.

손상

부품이 파손되었거나 찢어 졌거나 누락 된 경우 Bugaboo Donkey²를 사용하지 마십시오. 손상되거나 마모된 부품은 즉시 고쳐야 합니다.



고객 서비스

질문이 있는 경우 회사 웹 사이트 www.bugaboo.com 또는 Bugaboo 패스포 앱에서 해답을 찾을 수 있습니다. 두 플랫폼 모두 스트roller 및 액세서리에 대한 (비디오) 지침 및 기타 정보가 포함되어 있습니다.

국제 서비스팀과도 언제든지 연락할 수 있습니다. 우리의 제품 및 서비스와 관련하여 발생할 수 있는 의문 사항, 우려 사항 또는 의견에 언제든지 답변해 드리겠습니다. 주저하지 마시고 연락하십시오. 여러분의 의견은 제품과 서비스를 개선하는 데 큰 도움이 됩니다.

원하는 연락 방법을 선택하십시오.

전화

+82-15770690

bugaboo.com에서 문의 양식 받기

www.bugaboo.com/support

이메일

service.kr@bugaboo.com

Twitter

@Bugaboo



의견을 나눠주세요

Bugaboo의, 제품과 사용자는 가장 중요한 핵심 가치입니다. 따라서 우리는 지속적으로 제품을 업데이트하고 개선하고 있으며 항상 리서치 프로그램을 통해 피드백과 사용자 경험을 수집하고 있습니다. 여러분의 의견과 피드백에 미리 감사합니다. 설문조사와 의견 개진에 참여를 원하시면 bugaboo.com의 온라인 계정 프로필 설정을 통해 저희에게 알려주실 수 있습니다.




여행의 즐거움, 부가부와 함께 하면 두배가 됩니다

우리 스트롤러로 인생을 즐기는 가족의 모습을 보는 것은 기쁨입니다. 아기의 첫 걸음부터 첫 번째 큰 모험에 이르기까지, 부가부 사용자들의 사진과 이야기에서 끊임없이 영감을 얻습니다. 소셜 네트워크를 통해 여행의 즐거움을 나눠주세요. 부가부와 함께 하면 여행의 기쁨은 두배가 됩니다.

@bugaboo #bugaboo

KO

여기에 포함된 정보는 사진 통보없이 변경 될 수 있습니다. Bugaboo International BV는 여기에 포함된 기술적 오류 또는 누락에 대해 책임을 지지 않습니다. 구입한 제품은 이 사용자가이드에 설명된 제품과 다를 수 있습니다. 가장 최신 사용자가이드는 서비스 부서 또는 www.bugaboo.com에 요청할 수 있습니다. © 2017 Bugaboo International BV. BUGABOO, BUGABOO CAMELEON, BUGABOO BEE, BUGABOO DONKEY, BUGABOO BUFFALO, RUNNER, BUGABOO BOXER 및 Bugaboo 로고는 등록 상표입니다. Bugaboo® 스트롤러는 특허를 받았으며 디자인은 보호됩니다.



“我总是对滚轮喜爱有加。通过无摩擦的滑行，滚轮让您自由、顺畅地从此地到达彼地。这种自由感是彻彻底底的轻松感，让您倍感精神抖擞、快乐满怀，赋予您探索前行的动力。”

— Max Barenbrug, Bugaboo 联合创始人兼首席设计官

感谢您购买 Bugaboo Donkey²。我们的儿童推车是非常值得投资的产品，因为它采用了耐用的材料和布料制成，可以使用很长时间。每当看到车轮上带着泥土、历久弥新的 Bugaboo 以及和它有关的故事，我们总是无比欣慰和兴奋。多年来，我们见证了我们的优质产品代代相传，对此我们引以为豪。

Bugaboo Donkey² 是一款多功能的儿童推车，让您可以准备充分地应对生活中的各种难题。如果您打算给家里再添新成员，只要经过咔嗒三下的调整就能把 Bugaboo Donkey² 转换成一辆并排的成人儿童推行了。如果家里的宝宝是双胞胎，还可以把这款儿童推车作为完全并排的推车从新生儿阶段用到幼童阶段。便于接触的侧篮加上可扩展的座椅下收纳设计，为您提供了携带各种必需品的足够空间。四个大泡棉轮子确保了您和宝宝在各种路面上的舒适感。此外，由于 Bugaboo Donkey² 可以向下折叠成很小的尺寸，足以轻松装进汽车后备箱，所以您去哪里都能毫无顾虑地带上它。

在阅读这份说明书时，建议您特别留意 Bugaboo Donkey² 的所有功能特性，例如：可反转可倾斜的座椅、带有柔软仿皮握把的可调节的推车扶手、紧凑型折叠等等！这样，您就能充分发挥 Bugaboo Donkey² 的作用，并确保您和宝宝都享受到顺畅的使用体验。

Bugaboo Donkey² 的功能特性和组装指南都能在这份说明书的指导图中找到。这份说明书还包含其他重要信息，例如保养和维护提示、安全使用方法等。请在使用前仔细阅读这些说明，并妥善保管以备后用。如果您有任何疑问或需要支持和协助，请和我们联系。我们的服务团队随时乐意为您效劳。您可以在本说明书的后文中找到服务团队的联系方式。

**Bugaboo 全体人员衷心祝您：
日复一日地与家人
一起享受出行生活！**



分享您的旅程



@teresalobarregui @aarikalee @thereal_littlebirdsmama @pobke @therealtumi @natalykursova



清洁和维护提示

每次清洁之前，请务必查看布质标签上的清洁说明。

提篮和脚罩. Bugaboo Donkey² 提篮布是可拆卸、可机洗的。在清洗之前，先将加强杆和木板从提篮布上取出。

座椅. Bugaboo Donkey² 座椅布是可拆卸、可机洗的，取出木板之后即可进行清洗。

睡垫. Bugaboo Donkey² 睡垫外套和睡垫的充气外套都是可拆卸、可机洗的。充气外套置于睡垫泡棉外层，将睡垫外套拆下即可取出充气外套。睡垫泡棉可用湿布清洁。在清洗之后，请确保所有睡垫零件都已干燥并放回原位。充气外套应置于睡垫泡棉的外层，请参看指导图。请勿使用未套上充气外套的睡垫。

遮阳篷. Bugaboo Donkey² 遮阳篷是可拆卸、可机洗的。

座椅下购物篮和侧行李篮. Bugaboo Donkey² 侧行李篮和座椅下购物篮是不可清洗的，但可以用湿布擦净。侧行李篮外套是可拆卸、可机洗的。

握把. 握把是不可清洗的，但可以用湿布擦净。

车架. 用柔软的毛巾和温水清洁车架，用干布擦掉残余的水分。用柔软的刷子清理装置上的泥沙和机架的滑动管。刷的时候请小心避开滑动接合处。

轮子. 定期拆下机架的轮子，用刷子清理掉轮子内轴的泥沙。请勿将轮轴浸在水中。用刷子和水清理掉轮子上的污垢。

雨罩. 只可用湿布清洁。

潮湿情况. 将您的 Bugaboo Donkey² 及其配件存放在干燥处，让它们在不可折叠的状态下自然晾干，以免发霉。



制造商保修条款

(仅适用于亚洲地区)

制造商 Bugaboo International BV (其总部位于阿姆斯特丹，以下简称“Bugaboo”) 为 Bugaboo 儿童推车 (以下简称“产品”) 提供保修服务，具体条件如下：

1. 制造商保修期自销售收据上显示的购买日期起算，为期 24 个月。更换的零件、产品或经过维修的产品的保修期为原始产品保修期的剩余期限。
2. 本制造商保修条款仅在产品的购买地区 (美国和加拿大、欧洲、俄罗斯、澳大利亚和新西兰或亚洲) 适用。Bugaboo 仅保证产品符合产品销售地区的适用法律法规和/或政府规定。Bugaboo 保留对特定地区适用不同的制造商保修条款的权利。

3. 除非 Bugaboo 认为有必要更换或退回产品，否则制造商保修条款提供的是要求修理产品的权利。如果修理在制造商保修条款所涵盖的范围之内，Bugaboo 将承担从向您出售产品的零售商（以下称为“零售商”）处取回产品以及将产品运送至零售商处的往返运费和风险。
4. 如需根据本制造商保修条款申请保修，您必须向 Bugaboo 提供以下资料：
5. 标明日期的购买收据的复印件，
6. 要求保修的具体原因以及
7. 存有缺陷的产品和/或存有缺陷的零件或产品的照片。
8. 制造商保修条款不可转让，因此只有第一任所有者可以根据制造商保修条款要求保修。
9. 制造商保修条款不影响您可能享有的任何法定权利，例如：要求零售商对缺陷承担责任的权力。

制造商保修条款中涵盖哪些项目？

- 制造商保修条款适用于产品，涵盖以下项目：
- 车架、提篮和车轮的所有制造缺陷；
- 适配器（提篮和儿童汽车安全座椅适配器）的所有制造缺陷；
- 拉链；
- Bugaboo 儿童推车安全带的所有零件；
- 外罩接缝；
- 粘扣带；和
- 色牢度

制造商保修条款不适用于以下情形：

- 您曾在未经 Bugaboo 或零售商书面许可的情况下自行或安排别人对产品进行改装或修理。
- 由于疏忽或意外和/或未按照用户指南进行使用或维护而导致的缺陷。
- 序列号已经损坏或已被撕除。
- 由于正常磨损和拉扯导致的产品损坏。
- 错误地连接或安装与产品不兼容的第三方零件。
- 由意外或过失导致的损坏、非正常使用或疏于保养。
- 存放不当或产品保养不当。
- 因产品的日常使用而导致的推杆或车身衬里损坏。
- 轮胎穿孔或戳破。
- 因使用不当或未遵守用户指南而导致的损坏。
- 因未经授权的人员进行维修或产品拆卸不当而导致的损坏。
- 运输损坏（在航空运输或以其他方式进行运输的过程中）：收到航空公司（或其他承运商）运输的产品后，应仔细检查您的 Bugaboo 产品，如有任何损坏，请立即向承运商提起索赔。
- 顾客对产品的大小、重量、功能、颜色或设计不满意。

重要说明

本产品的制造商保修期自销售收据上所显示的购买日期起算，为期 24 个月。请复印一份销售收据，并将销售收据妥善保存在安全的地方。如需根据本制造商保修条款申请保修，须先联系您的零售商。如果零售商无法修理产品缺陷或者您是直接从 Bugaboo 处购买的产品，您可以发送电子邮件至 service.asia@bugaboo.com 或致电 +86 (0) 21 60293810 联系 Bugaboo。若要求保修的时间已经超出制造商保修期，也须先联系您的销售商，或者联系我们的某个服务中心。

您可以访问 www.bugaboo.com/store-locator（在选择菜单中选择“服务中心”），查看最新的服务中心列表。

Bugaboo 保留修订本制造商保修条款的权利。您可以访问我们的网站：www.bugaboo.com/warranty，查看最新的制造商保修条款。

可更换零件

我们一向以最高的质量水平和标准制造产品，因此，Bugaboo 儿童推车仅可使用经过 Bugaboo 许可的 Bugaboo 原装零件。如需更换 Bugaboo 儿童推车的零件，您可以联系您的零售商。请访问 www.bugaboo.com/store-locator，获取您附近的零售商的详尽列表。您也可以访问 www.bugaboo.com/strollers/parts，直接购买可用零件。

ZH



注册产品

在 www.bugaboo.com/my-account 上注册您的产品后，您可以及时了解与您的 Bugaboo 产品有关的安全公告或产品升级。

如果您在购买后 3 个月内注册您的产品，我们会提供额外的保修服务。访问我们的网站或 Bugaboo Passport 应用程序，即可轻松注册。有关详细信息，请访问 www.bugaboo.com/extra-warranty。进行注册后，您也可以更快捷地与我们的服务团队联系。但请注意：如需申请保修，您仍然需要提供购买证明。



实用安全信息和警告

重要说明 - 使用前，请先仔细阅读这些说明，并将其妥善保存，以供日后参考。为了避免陷入危险情况，请花一些时间阅读以下信息。

Bugaboo Donkey² 符合以下安全标准：
GB14748 (最新版本)，产品通过北京中轻联CCLC认证，带有CCC认证标志。

当儿童在儿童推车附近时

1. 请务必时刻照看好您的孩子。
2. 切勿让您的孩子玩耍 Bugaboo Donkey²。
3. 为了避免受伤，在折叠/展开和调整本产品时，请务必让您的孩子远离本产品。
4. 切勿让其他无人照看的儿童在提篮周围玩耍。
5. 安装儿童汽车安全座椅时，应确保儿童及其肢体远离适配器接口。

使用前

6. 定期检查提手和提篮/婴儿床的底部, 看是否有任何损坏或磨损。
7. 使用前, 应检查提篮或座椅单元或儿童汽车安全座椅搭接装置是否正确接合。
8. 使用前, 应确保所有锁定装置均已锁闭; 每次将您的孩子抱上去或抱下来之前, 应先刹车。
9. 拿取或提起提篮之前, 应确保提篮把手位于正确的使用位置。
10. 每次使用前, 应确保安全带能够正常工作, 且推车扶手已锁定。
11. 切勿将提篮放在支架上使用。

使用限制 产品通用使用限制

12. Bugaboo Donkey² 适合 0-36 个月 (17 公斤/37.5 磅) 的儿童使用。
13. Bugaboo Donkey² 适合身高不超过 102 厘米 (40 英寸) 的儿童使用。
14. 购物袋的最大载重量为 10 公斤 (22 磅) /35 升。
15. 侧行李篮的最大载重量为 10 公斤 (22 磅)。
16. 超过 Bugaboo 的任何建议载重量, 或者使用产品运载装有物品的包裹, 可能会造成不平稳的危险状况。
17. 当您的孩子躺在或坐在提篮或座椅上时, 请勿使用提篮把手提起 Bugaboo Donkey² 和车架。
18. 上下楼梯以及周围环境陡峭或不平稳时, 请将您的孩子从 Bugaboo Donkey² 中抱出来。此外, 上下台阶或者在其他不平路面上行走时, 应格外小心。请勿推着儿童推车乘坐电动扶梯。
19. Bugaboo Donkey² 双人座配置最多可容纳两名儿童, 儿童踏板上还可容纳一名儿童, 具体遵照使用说明。
20. 请勿让体重超过 20 公斤 (44 磅) 的儿童站在 Bugaboo 儿童踏板上。
21. 使用前, 请确保舒适儿童踏板已正确安装。
22. 跌落危险 - 请勿将儿童放在侧行李篮中。请仅使用提篮或座椅。
23. Bugaboo Donkey² 支架 (编号181202 或 181202ZW01) 只可用于 Bugaboo Donkey² 车架 (编号185251 或 185251ZW01)。切勿把 Bugaboo Donkey² 的零件或组件用于任何未经批准的童车或任何其他 Bugaboo 产品。

24. Bugaboo Donkey² 仅可使用 Bugaboo 原装更换零件和 Bugaboo 配件或经 Bugaboo 许可的产品。使用未经 Bugaboo 许可的产品会造成危险。
25. 绳子可能会引发绞勒危险! 请勿在儿童颈部的周围放置带有绳子的物品(例如帽绳或奶嘴绳)。请勿将绳子悬挂在提篮或摇篮上方或使用绳子悬挂玩具。
26. 请勿在明火或其他热源附近使用 Bugaboo Donkey² 或其任何组件。避免将 Bugaboo Donkey² 暴露在高温环境之中。
27. Bugaboo Donkey² 不耐盐水。
28. 在层压合成地板、木地板、油毡和地毯(有机表面地板)等地面上, 橡胶黑色轮胎可能会留下永久性印记。在上述室内地板上, 我们建议谨慎使用。
29. 不得推着本产品奔跑, 亦不得使用本产品进行滑行运动。

适用于提篮的使用限制

30. 提篮最高可承载体重为 9 公斤 (20 磅) 的儿童。
31. 本产品仅适合无法独立坐立的儿童。
32. 跌落危险 - 为了避免跌落, 在婴儿学会用手脚爬行或体重达到 9 公斤 (20 磅) 后 (以率先满足的条件为准), 请勿再使用本产品。
33. 处于双轮形态时, 请勿使用提篮或儿童汽车安全座椅。

适用于座椅的使用限制

34. 座椅不适合6个月以下的宝宝。
35. 跌落危险 - 须避免因跌落或滑出座椅而导致受伤。应始终使用完整的安全带系统。
36. 切勿让您的孩子站在座椅上。即使系上了安全带, 您的孩子也能够站起来, 所以应时刻注意。
37. 处于双轮形态时, 应始终使用手把织带。

将提篮或座椅从车架上拆下来使用

38. 将座椅从车架上拆下来使用时, 其最大载重量为 9 公斤 (20 磅)。
39. 在您的孩子能够独立坐立之后, 不得再将提篮或座椅从车架上拆下来使用。
40. 座椅无法替代婴儿床或普通床。不应让儿童在座椅上久睡。如果您的孩子需要睡觉, 请将其放在合适的婴儿床或普通床上面。
41. 跌落危险 - 儿童活动会导致提篮移动。切勿将提篮放在台面上、桌子上或任何其他离地较高的表面上。

42. 窒息危险-在柔软床品上, 请仅使用Bugaboo为Bugaboo Donkey² 提供的睡垫, 包括床套和充气外套。请勿添加枕头、棉被或额外铺置一层睡垫。
43. 窒息危险 - 在柔软表面上, 婴儿提篮可能会倾翻, 进而导致婴儿窒息。切勿将提篮放在床上、沙发或其他柔软表面上。仅可将其放在稳固、水平且干燥的表面上。
44. 切勿将提篮放在机动车辆中作为儿童的交通工具使用。
45. 切勿竖直使用提篮/婴儿床或座椅。

雨罩

46. 窒息危险 - 请勿同时使用展开的遮阳篷和雨罩。
47. 使用时, 请确保雨罩不直接接触孩子的面部。
48. 使用雨罩时, 请经常查看您的孩子。
49. 不要长时间使用雨罩。
50. 不下雨时, 不要在户外使用防雨罩, 天气晴朗时, 不要将您的孩子放在防雨罩下, 因为存在过热的风险。
51. 不要在室内使用防雨罩。
52. 请勿在强风(风力达到 8 级及以上)下使用防雨罩。
53. 暴风雨天气时, 请在防雨罩下的第二位置使用遮阳罩。
54. 不要在任何其他产品上使用(除非制造商推荐)。

损坏

如果 Bugaboo Donkey² 的任何零件损坏、磨损或丢失, 请勿继续使用。如有任何零件损坏或磨损, 应立即进行修理。



客户服务

如有疑问, 您也许可以在我们的网站www.bugaboo.com或BugabooPassport应用程序中找到答案。这两个平台都包含(视频)指南和其他跟我们的儿童推车及配件相关的信息。

如果您需要联系我们的海外服务团队, 我们也随时欢迎您! 我们很乐意回答有关我们产品和服务的问题、疑虑或意见。请随时联系我们。您的意见非常有助于我们进一步改善产品和服务。

选择您的首选联系方式:

电话

+86-4006153516

通过 bugaboo.com 联系我们

www.bugaboo.com/support

电子邮件

service.asia@bugaboo.com

Twitter

@Bugaboo



分享您的见解

在 Bugaboo，我们的一切工作都以我们的产品和用户为核心，这也是我们不断更新和改进产品的原因。我们不断通过调研计划收集反馈意见和了解用户体验。我们非常重视您的意见和建议。如果您有兴趣参加此类调研，请在 bugaboo.com 上修改您的在线账户个人资料设置。



和我们分享您的旅程

我们喜欢看到家庭使用我们的儿童推车享受出行生活。从第一辆儿童推车到第一次大胆冒险，Bugaboo 用户的相关照片和故事不断感动和鼓舞着我们。希望您能和我们保持联系，另外别忘了在社交媒体上和我们分享您的旅程。

@bugaboo #bugaboo

ZH

文中信息如有更改，恕不另行通知。对于本文中的技术性错误或遗漏，Bugaboo International BV 不承担任何责任。实际购买的产品可能会与本用户指南中描述的产品不同。您可以联系我们的服务部门或登录 www.bugaboo.com 获取最新版本的用户指南。© 2017 Bugaboo International BV. BUGABOO、BUGABOO CAMELEON、BUGABOO BEE、BUGABOO DONKEY、BUGABOO BUFFALO、RUNNER、BUGABOO BOXER 和 Bugaboo 徽标是注册商标。Bugaboo® 儿童推车已取得专利且其设计受到保护。

bugaboo europe & asia

bugaboo international bv
paasheuvelweg 9 a-b
1105 be amsterdam zuidoost
the netherlands

bugaboo japan k.k.

東京都渋谷区神宮前
6丁目33-14
神宮ハイツ501
〒150-0001
日本, japan

부가부코리아(유) (bugaboo korea ltd.)

서울특별시, 송파구 오금로 97
방이동, 진넥스빌딩 8층
1577-0680
korea